



**Edelstahlleitern,
Haltestangen und
Duschen**

16





NEU
siehe S. 464

IDEAL
EDELSTAHL

HELENA 2.0

Jetzt noch eleganter & funktionaler

Die beliebteste Gartendusche jetzt mit optimierten Details für noch mehr Komfort und Langlebigkeit

- ### Das neue Modell
- | | |
|---|--|
|  Langlebige Technik
Interne Verrohrung ohne Kunststoffschläuche |  Einfache Wartung
Leicht abnehmbare Rückwand für schnelle Wartung |
|  Optimierte Funktion
Mit Entnahmehahn und Fussdusche statt Körperdüsen |  Robuster Aufbau
Stabiler durch 1,5 mm V4A-Edelstahlbleche |





Artikelnummer	Bezeichnung	Mind. Beckentiefe	Preis CHF
<p>EDELSTAHL-LEITER TINA V4A (MODELL 01) C</p> <ul style="list-style-type: none"> Edelstahl V4A, poliert, Holm Ø 40 mm, gleitsicher profilierte Stufen Auftrittstiefe 75 mm, senkrechter Stufenabstand 250/280 mm Breite Mitte Mitte Holm 485 mm, Ausladung hinter Beckenkante 150 mm Holmhöhe über dem Beckenrand 600 mm auf Bestellung mit Sicherheitsstufe erhältlich 			
161000	Edelstahl-Leiter TINA 2 Stufen (ohne Montageset)	780 mm	654.00
161001	Edelstahl-Leiter TINA 3 Stufen (ohne Montageset)	1'060 mm	718.00
161002	Edelstahl-Leiter TINA 4 Stufen (ohne Montageset)	1'340 mm	893.00
161070	Montageset Einbauhalterung Ø 40 mm		95.00
161071	Montageset Flanschbefestigung Ø 40 mm		177.00



<p>EDELSTAHL-LEITER KLASSIK 2-TEILIG V4A (MODELL 12.3) C</p> <ul style="list-style-type: none"> Leiternteil: Edelstahl V4A, poliert, Holm 50 x 25 mm, gleitsicher profilierte Stufen Auftrittstiefe 75 mm, senkrechter Stufenabstand 250/280 mm Breite Mitte Mitte Holm 455 mm Griffstange: Edelstahl V4A, poliert, Holm 50 x 25 mm, Höhe 750 mm 			
161017	Edelstahl-Leiter KLASSIK 2-teilig, 3 Stufen mit Griffstangen	1'060 mm	1'801.00
161018	Edelstahl-Leiter KLASSIK 2-teilig, 4 Stufen mit Griffstangen	1'340 mm	1'999.00

TIPP

Zulässige Chlorid-Konzentration für Werkstoffqualität
 V2A = 150 mg/l
 V4A = 400 mg/l





Artikelnummer	Bezeichnung	Mind. Beckentiefe	Preis CHF
<p>EDELSTAHL-LEITER TINA V4A (MODELL 04) C</p> <ul style="list-style-type: none"> • Leiternteil: Edelstahl V4A, poliert, Holm Ø 40 mm, Stützen Ø 25 mm, gleitsicher profilierte Stufen • Auftritttiefe 75 mm, senkrechter Stufenabstand 250/280 mm, Breite Mitte Mitte Holm 485 mm • Flanschmontage (Flansch Ø 75 mm / Lochkreis Ø 55 mm) an der senkrechten Beckenwand • Griffbogen: Edelstahl V4A, poliert, Holm Ø 40 mm, Typ 150 • Ausladung hinter Beckenkante ca. 450 mm, Flanschmontage (Flansch Ø 97 mm / Lochkreis Ø 73 mm) mit Rosetten • auf Bestellung mit Sicherheitsstufe erhältlich 			
161020	Edelstahl-Leiter TINA 2-teilig 3 Stufen mit Griffbogen	1'060 mm	1'434.00
161021	Edelstahl-Leiter TINA 2-teilig 4 Stufen mit Griffbogen	1'340 mm	1'613.00
161025*	Edelstahl-Leiter TINAg 2 Stufen nur Unterteil	780 mm	648.00
161026	Edelstahl-Leiter TINA 3 Stufen nur Unterteil	1'060 mm	714.00
161027	Edelstahl-Leiter TINA 4 Stufen nur Unterteil	1'340 mm	888.00
161028*	Edelstahl-Leiter TINA 5 Stufen nur Unterteil	1'620 mm	1'334.00



<p>EDELSTAHL-LEITER ROMA 2-TEILIG V4A (MODELL 23) C</p> <ul style="list-style-type: none"> • Leiternteil: Edelstahl V4A, poliert, Holm Ø 40 mm, Stützen Ø 25 mm, gleitsicher profilierte Stufen • Auftritttiefe 75 mm, senkrechter Stufenabstand 250/280 mm, Breite Mitte Mitte Holm 485 mm • Flanschmontage an der senkrechten Beckenwand • Griffstange: Edelstahl V4A/Holz, poliert, Holm Ø 40 mm, Höhe 750 mm (vom Beckenrand), verschraubbar <p>Sonderausführung mit Griffstange in Edelstahl auf Anfrage.</p>			
161034	Edelstahl-Leiter ROMA 3 Stufen mit Griffstangen	1'060 mm	1'335.00
161035	Edelstahl-Leiter ROMA 4 Stufen mit Griffstangen	1'340 mm	1'495.00
161036*	Edelstahl-Leiter ROMA 5 Stufen mit Griffstangen	1'620 mm	1'668.00



<p>EDELSTAHL-LEITER TINA AUFKLAPPBAR V4A (MODELL 02) C</p> <ul style="list-style-type: none"> • Edelstahl V4A, poliert, Holm Ø 40 mm, gleitsicher profilierte Stufen • Auftritttiefe 75 mm, senkrechter Stufenabstand 250/280 mm • Breite Mitte Mitte Holm 485 mm • Ausladung hinter Beckenkante 150 mm, • Holmhöhe über dem Beckenrand 600 mm, Gelenke mit Flanschmontage 			
161030	Edelstahl-Leiter TINA aufklappbar 3 Stufen	1'060 mm	1'408.00
161031	Edelstahl-Leiter TINA aufklappbar 4 Stufen	1'340 mm	1'605.00

*Nur solange Vorrat!

Artikelnummer Bezeichnung Max. Beckentiefe Preis CHF



EDELSTAHL-TREPPE MIAMI V4A (MODELL 08) SONDERANFERTIGUNG

C

- Edelstahl V4A, poliert
- Holm Ø 40 mm, gleitsicher profilierte ABS-Stufen (nur für private Bäder)
- Auftritttiefe 360 mm, freie Auftritttiefe 250 mm, senkrechter Stufenabstand 200 mm
- Breite Mitte Mitte Holm 500 mm
- Ausladung hinter Beckenkante 150 mm
- Optional: mit ausgestellten Holmen
- Handlaufhöhe hinter Beckenrand 850 mm
- Treppenschräge 39°

Bei Bestellung die effektive Beckentiefe angeben.

161060*	(a) Edelstahl-Treppe MIAMI 4 Stufen (ohne Montageset) / Sonderanfertigung	1'199 mm	4'476.00
161061*	Edelstahl-Treppe MIAMI 5 Stufen (ohne Montageset) / Sonderanfertigung	1'399 mm	5'354.00
161062*	Edelstahl-Treppe MIAMI 6 Stufen (ohne Montageset) / Sonderanfertigung	1'599 mm	5'920.00
161063*	Edelstahl-Treppe MIAMI 7 Stufen (ohne Montageset) / Sonderanfertigung	1'799 mm	6'486.00
161070	(b) Montageset Einbauhalterung Ø 40 mm		95.00
161071	(c) Montageset Flanschbefestigung Ø 40 mm		177.00



EDELSTAHL-TREPPE MIAMI NUR UNTERTEIL V4A (MODELL 08) SONDERANFERTIGUNG

C

- Edelstahl V4A, poliert
- Holm Ø 40 mm, gleitsicher profilierte ABS-Stufen (nur für private Bäder)
- Auftritttiefe 360 mm, freie Auftritttiefe 250 mm, senkrechter Stufenabstand 200 mm
- Breite Mitte Mitte Holm 500 mm
- Treppenschräge 39°
- Flanschmontage gegen die senkrechte Beckenwand
- Handlauf beidseitig unter dem Wasserspiegel endend

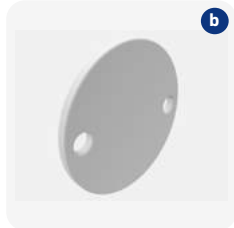
Bei Bestellung die effektive Beckentiefe angeben.

161066*	(d) Edelstahl-Treppe MIAMI 4 Stufen nur Unterteil / Sonderanfertigung	1'199 mm	4'814.00
161067*	Edelstahl-Treppe MIAMI 5 Stufen nur Unterteil / Sonderanfertigung	1'399 mm	5'380.00
161068*	Edelstahl-Treppe MIAMI 6 Stufen nur Unterteil / Sonderanfertigung	1'599 mm	5'946.00
161069*	Edelstahl-Treppe MIAMI 7 Stufen nur Unterteil / Sonderanfertigung	1'799 mm	6'513.00

*Nicht ab Lager lieferbar. Lieferzeit ca. 5 - 6 Wochen nach Fertigstellungsfreigabe.



Artikelnummer	Bezeichnung	Preis CHF
ERSATZTEILE		C
161-040	(a) Gegenflansch Ø 75 x 3 mm V4A	44.00
161-047	Gegenflansch Ø 180 x 3 mm für Streichfolie, V4A (Lochkreis Ø 55 mm)	99.00
161-044	(b) Dichtung weiss Ø 72 x 5 mm (Flansch Ø 75 mm)	7.50
161-042	Gegenflansch Ø 97 x 3 mm V4A	50.00
161-048	Gegenflansch Ø 180 x 3 mm für Streichfolie, V4A (Lochkreis Ø 73 mm)	99.00
161-045	(b) Dichtung weiss Ø 97 x 5 mm (Flansch Ø 97 mm)	7.50
161-005	(c) Stufe 75 x 485 Ø 40 mm V4A (TINA, MARINA)	149.00
164-051	Stufe 80 x 500 Ø 40/43 mm 24° ABS (RIMINI/NCL)	75.00
161-010	(d) Plattform 360 x 460 mm ABS (MIAMI) gelocht	278.00
161-011	Plattform 360 x 460 mm ABS (RIMINI)	208.00
161-020	Stufenschraube M8 x 60 mm V4A mit 2 Muttern	11.30
161-021	Stufenschraube M8 x 68 mm V4A mit 2 Muttern	13.30
161-037	6-Kant-Mutter M8 DIN 934 V4A (zu Stufenschrauben)	1.00
161-003	Dichtring M8 Bülte Kunststoff	1.00
161-055	Rosette V4A, innen Ø 40 mm, aussen Ø 115 mm (universal für Einbauhalterung und Flanschmontageset)	47.00
161-053	(e) Rosette V4A, innen Ø 48 mm, aussen Ø 115 mm (universal für Einbauhalterung und Flanschmontageset)	60.00
161-078	Kugel Ø 40 mm (RIMINI/FLORIDA)	14.00
164-054	(f) Gelenkteller Ø 40/43 mm (RIMINI/FLORIDA/NCL)	27.00
161-074	(g) Puffer Ø 40 mm weiss, als Ersatz für Kunststoffpuffer Ø 48 mm (TINA/MARINA)	9.00
161-073	(h) Kappe Ø 40 mm schwarz (Haltestangen Mod. 14)	7.50
161-072	Kappe Ø 35 mm schwarz (Haltestangen Mod. 15)	5.80



GELENKE ZU LEITERN **C**
 für Leiternholm Ø 40 mm: Edelstahl V4A, Stützenrohr Ø 37 mm, mit Flanschmontage oder Einbauhalterung
 für Leiternholm Ø 48 mm: Edelstahl V2A, Stützenrohr Ø 45 mm, mit Flanschmontage oder Einbauhalterung

161074	Gelenk mit Einbauhalterung für Leiternholm Ø 40 mm	299.00/Stk.
161075	Gelenk mit Flanschmontage für Leiternholm Ø 40 mm	282.00/Stk.
161077	Gelenk mit Flanschmontage für Leiternholm Ø 48 mm	342.00/Stk.

Griffbogen

Artikelnummer	Bezeichnung	Preis CHF
EDELSTAHL-GRIFFBOGEN TYP 150 C		
161080	(a) Edelstahl-Griffbogen Typ 150 Normalausführung poliert, Holm Ø 40 mm, Griffbogenhöhe 800 mm, Flansch/Lochkreis 97/73 mm	418.00/Stk.
EDELSTAHL-GRIFFBOGEN TYP B (MODELL 16B) C		
161084	(b) Edelstahl-Griffbogen Typ B durchgehende Flanschplatte poliert, Holm Ø 40 mm, Griffbogenhöhe 750 mm, 4-Loch-Flanschplatte 250 x 100 mm	492.00/Stk.
EDELSTAHL-GRIFFBOGEN TYP A (MODELL 16A) C		
161083	(c) Edelstahl-Griffbogen Typ A runder Flansch inkl. Rosette poliert, Holm Ø 40 mm, Griffbogenhöhe 750 mm	607.00/Stk.
161081	(d) Edelstahl-Griffbogen Typ A runder Flansch inkl. Rosette poliert, Holm Ø 40 mm, Griffbogenhöhe 750 mm, 90° beidseitig kippbar	728.00/Stk.
EDELSTAHL-GRIFFBOGEN TYP L (MODELL 16L) C		
161095	(e) Edelstahl-Griffbogen Typ L, Ausladung 1'200 mm, mit 4-Loch-Flanschmontage, poliert, Holm Ø 40 mm, Griffbogenhöhe 850 mm, speziell geeignet bei Rollladenabdeckungen	833.00/Stk.
161091	(f) Edelstahl-Griffbogen Typ L, Ausladung 1'200 mm, mit 4-Loch-Flanschmontage, poliert, Holm Ø 40 mm, Griffbogenhöhe 850 mm, 90° beidseitig kippbar	1'134.00/Stk.

INFO

Weitere Modelle von Eichenwald-Griffbogen auf Anfrage.

Modelle mit unterschiedlichen Holmhöhen sind für den Einsatz in öffentlichen Bädern geeignet!

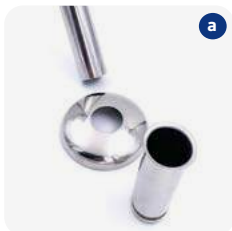




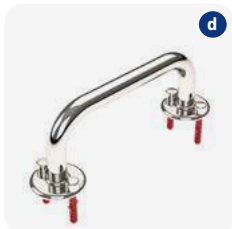
Artikelnummer	Bezeichnung	Preis CHF
EDELSTAHL-GRIFFBOGEN TYP M		C
161098	Edelstahl-Griffbogen Typ M Flanschmontage rund inkl. Rosette, poliert, Höhe 850 mm, Holm Ø 40 mm	1'189.00/Stk.

INFO
Edelstahl-Griffbogen Typ M 90° kippbar auf Anfrage erhältlich.

EDELSTAHL-ROHR		C
161092*	(a) Edelstahl-Rohr mit Einbauhülse poliert, Holm Ø 40 mm, Höhe 900 mm	232.00/Stk.
161093	(b) Edelstahl-Rohr mit Flanschmontage poliert, Holm Ø 40 mm, Flansch/Lochkreis 97/73 mm, Höhe 900 mm	332.00/Stk.



EDELSTAHL-HALTEGRIF / ABWEISBÜGEL		C
161094	(c) Edelstahl-Haltegriff 400 mm 45° abgewinkelt poliert, Holm Ø 25 mm, mit Flanschmontage, Tiefe 95 mm. Kann auch als Abweishilfe bei Rollladenabdeckungen eingesetzt werden.	255.00/Stk.
111125	(d) Edelstahl-Haltegriff 400 mm 90° abgewinkelt poliert, Holm Ø 25 mm, mit Flanschmontage	165.00/Stk.



*Nur solange Vorrat!

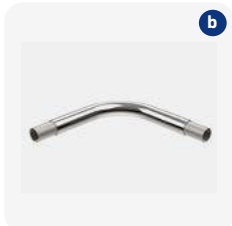
Artikelnummer Bezeichnung Preis CHF



EDELSTAHL-HALTESTANGEN V4A SYSTEMLÄNGEN (MODELL 15)

- Edelstahl V4A, poliert
- Holm Ø 35 mm
- Systemlängen: 1 m, 2 m, 3 m
- kombinierbar mit geraden und gebogenen Wandstützen 90 mm
- Montage: Flanschmontage an der Beckenwand
- Flansch Ø 75 mm / Lochkreis Ø 55 mm
- nur für den privaten Bereich geeignet

C



162005 (a) System-Haltestange Länge 1 m (1) 85.00

162006 System-Haltestange Länge 2 m (1) 184.00

162007 System-Haltestange Länge 3 m (1) 292.00

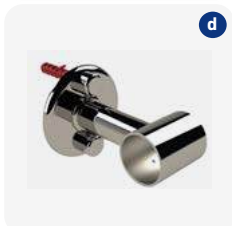
162015 (b) Eckbogen 90° mit Steckverbindung (4) 192.00



162017 (c) Umlenkbogen 120° mit Steckverbindung für Rollladen-Abdeckungen (7) 237.00

162010 (d) Wandstütze gerade, Wandabstand 90 mm (6) Madenschraube inkl. Befestigungsmaterial 122.00

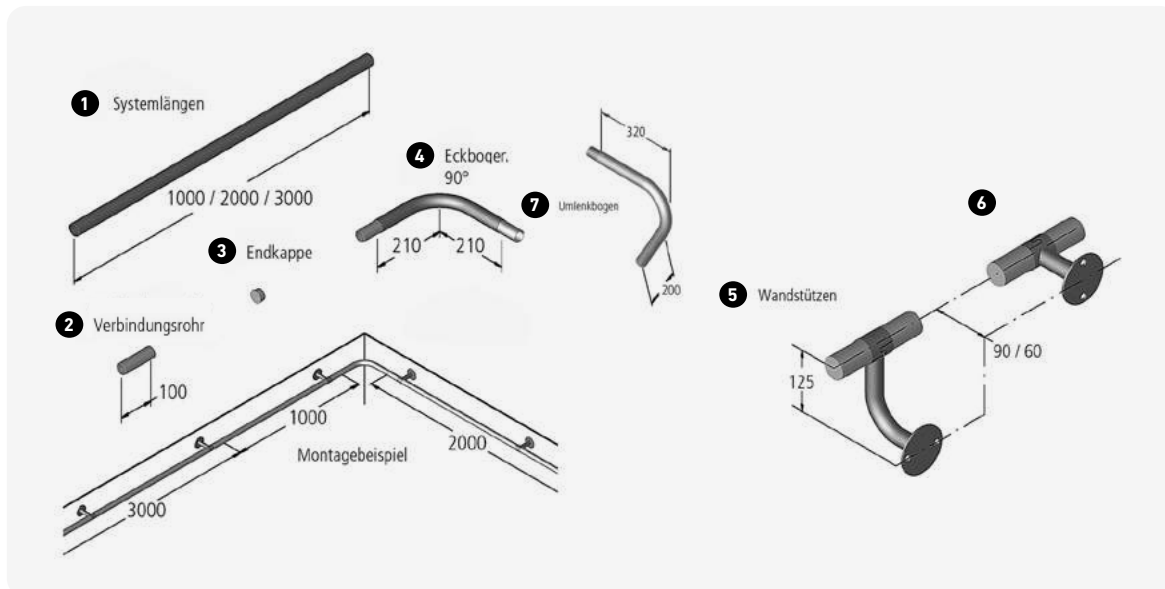
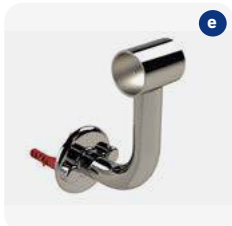
162-001 Wandstütze gerade, Wandabstand 90 mm (6) Madenschraube nur Dichtung, ohne Befestigungsmaterial 71.00



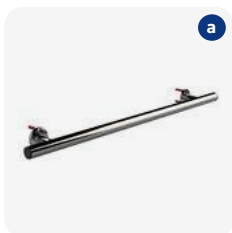
162011 (e) Wandstütze gebogen, Wandabstand 90 mm (5) Madenschraube, inkl. Befestigungsmaterial 162.00

162016 (f) Verbindungsrohr Ø 32 mm Länge 100 mm (2) 20.00

161-072 (g) Endkappe schwarz Ø 35 mm für Endabschluss (3) 5.80



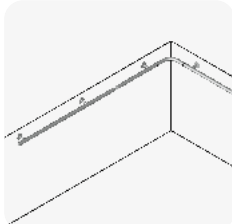
Artikelnummer Bezeichnung Preis CHF



EDELSTAHL-HALTESTANGEN V4A MIT STÜTZEN (MODELL 14)

C

- Edelstahl V4A, poliert
- Holm Ø 40 mm, mit angeschraubten geraden Wandstützen
- Stützen Ø 25 mm, Wandabstand 90 mm, seitliche Überstände 100 mm
- Standardlängen: 1 m mit 2 Stützen, 2 m mit 3 Stützen, 3 m mit 3 Stützen
- Montage: Flanschmontage an der Beckenwand Flansch Ø 75 mm / Lochkreis Ø 55 mm



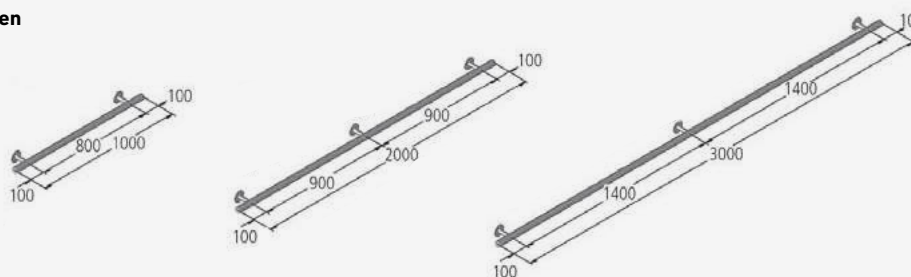
162000	(a) Haltestange Länge 1 m mit geraden Wandstützen	322.00
162001	Haltestange Länge 2 m mit geraden Wandstützen	518.00
162002	Haltestange Länge 3 m mit geraden Wandstützen	632.00
162003	Eckbogen 90° mit Steckverbindung	182.00
162004	Verbindungsrohr Ø 37 mm, 120 mm lang	42.00
162018	Umlenkbogen 120° mit Steckverbindung	243.00

INFO

Weitere Edelstahl-Leitern, Treppen und Handläufe sind auf Anfrage lieferbar.

Verlangen Sie ein Angebot für Sonderanfertigungen. Lieferzeit ca. 5 - 6 Wochen.

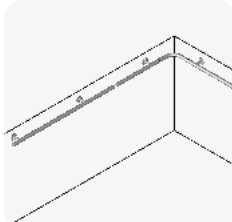
Standardlängen



EDELSTAHL-HALTESTANGEN V4A SYSTEMLÄNGEN – HOLM Ø 40 MM

C

- Edelstahl V4A, poliert, Holm Ø 40 mm
- Systemlängen: 1 m, 2 m, 3 m mit Wandstützen 100 mm
- für Beton- und Fliesenbecken, nur für den privaten Bereich geeignet
- **einfachste Montage**



162030	(b) Wandstütze, Wandabstand 100 mm inkl. Befestigungsmaterial	65.00
162031	System-Haltestange Länge 1 m	88.00
162032	System-Haltestange Länge 2 m	177.00
162033	System-Haltestange Länge 3 m	263.00
162003	Eckbogen 90° mit Steckverbindung	182.00
162018	(c) Umlenkbogen 120° mit Steckverbindung für Rollladen-Abdeckungen	243.00
162004	Verbindungsrohr Ø 37 mm Länge 120 mm	42.00
161-073	Endkappe schwarz Ø 40 mm für Endabschluss	7.50



Umlenkbogen

Artikelnummer Bezeichnung Preis CHF



DUSCHE «NORDERNEY» MODELL 70 **C**

- Edelstahl V4A, geschliffen
- Rohr Ø 60 mm
- Höhe 2'402 mm
- Ausladung am Duschkopf 420 mm

- Einbau mit Montagebox
- Flanschmontage auf die Montagebox
- Flanschplatte Ø 180 mm
- einfache Demontage für die Überwinterung

163021 (a) Dusche Norderney / Typ Mischbatterie EHM, Brausekopf mit Kugelgelenk Ø 250 mm und Fussbrause 1'580.00

163-119 Schnellverschluss-Adapter für Wasserentnahme, anstatt Fussdusche (optional) 20.00



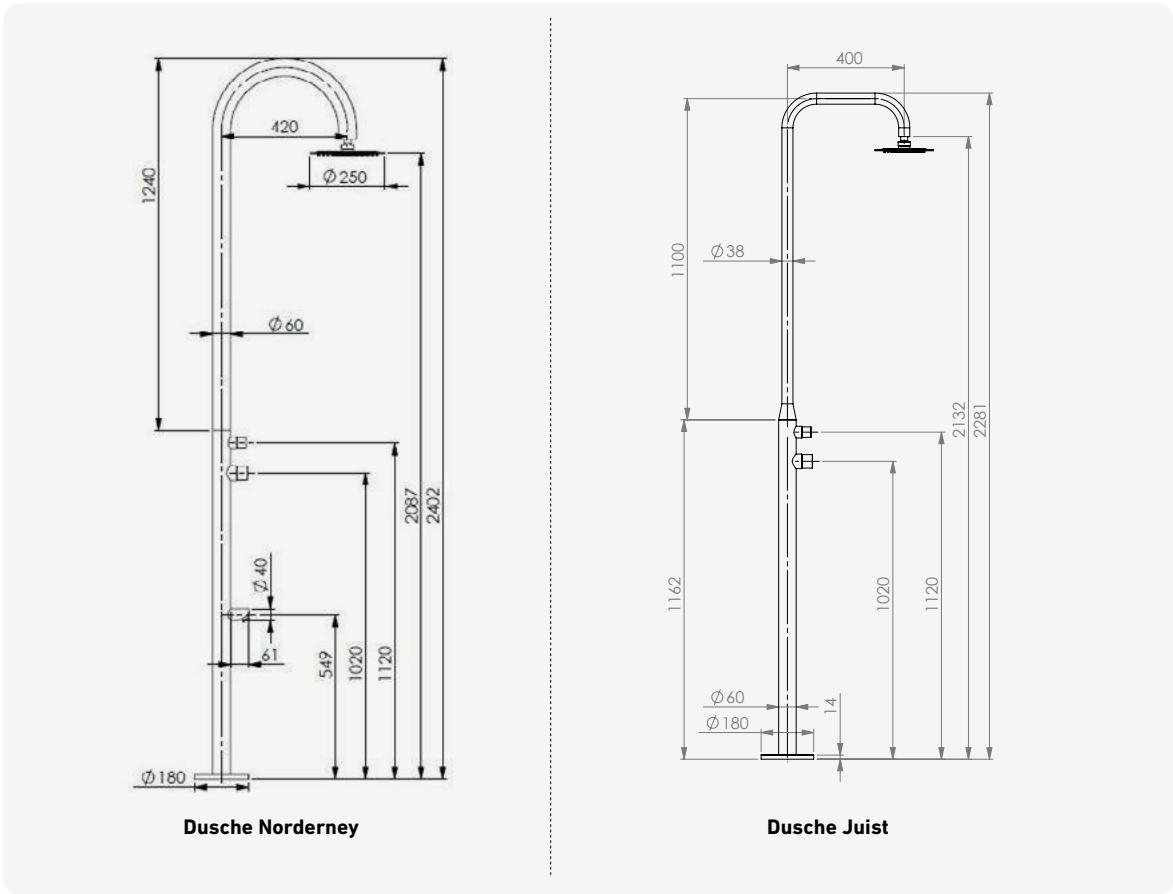
DUSCHE «JUIST» MODELL 70 **C**

- Edelstahl V4A, geschliffen
- Rohr Ø 60/Ø 38 mm
- Höhe 2'281 mm
- Ausladung am Duschkopf 400 mm

- Einbau mit Montagebox
- Flanschmontage auf die Montagebox
- Flanschplatte Ø 180 mm
- einfache Demontage für die Überwinterung

163022 (b) Dusche Juist / Typ Mischbatterie EHM, Brausekopf mit Kugelgelenk Ø 200 mm und Handbrause 1'610.00

ACHTUNG
Die Armaturen sind für einen Leitungsdruck von 3 - 4 bar ausgelegt. Bei höherem Leistungsdruck muss ein Druckminderer installiert werden.



Artikelnummer Bezeichnung Preis CHF



DUSCHE «SYLT» MODELL 70

- Edelstahl V4A, geschliffen
- Rohr Ø 60
- Höhe 2'275 mm
- Ausladung am Duschkopf 250 mm

- Einbau mit Montagebox
- Flanschmontage auf die Montagebox
- Flanschplatte Ø 180 mm
- einfache Demontage für die Überwinterung

C

163024 (a) Dusche Syлт / Typ Mischbatterie EHM, integrierter Brausekopf, Handbrause

1'543.00

INFO
 Weitere Farben der Dusche Syлт (weiss, rose gold, gold) auf Bestellung erhältlich, Preis auf Anfrage. Lieferzeit: ca. 5-6 Wochen

DUSCHE „KOMODO“ MODELL 70

- Edelstahl V4A, schwarz
- Rohr Ø 60
- Höhe 2'289 mm
- Einbau mit Montagebox

- Flanschmontage auf die Montagebox
- Flanschplatte Ø 180 mm
- einfache Demontage für die Überwinterung

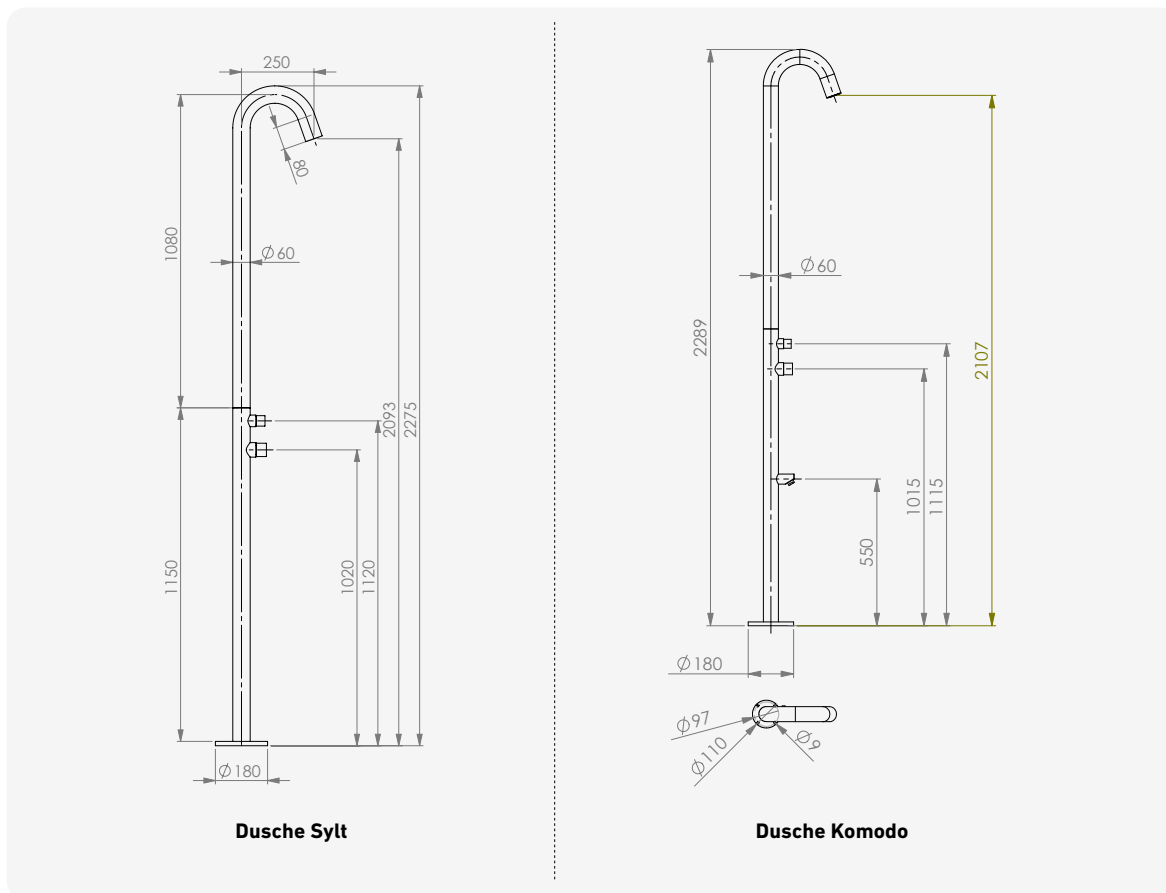
C

163025 (b) Dusche Komodo / Typ Mischbatterie EH, mit Fussbrause

1'618.00



ACHTUNG
 Die Armaturen sind für einen Leitungsdruck von 3 - 4 bar ausgelegt. Bei höherem Leistungsdruck muss ein Druckminderer installiert werden.



NEU



Artikelnummer Bezeichnung Preis CHF

DUSCHE "LIST" C

- Edelstahl V4A, geschliffen
- Massive Duschsäule Ø 76 mm
- Höhe Duschkopf 2'130 mm
- Einbau mit Montagebox

- Kopf- und Handbrause
- einfache Demontage für die Überwinterung
- private Schwimmbäder / Gärten / Hotelbetrieb

163027* (a) Dusche LIST Typ Mischbatterie EH mit Handbrause 1'802.00

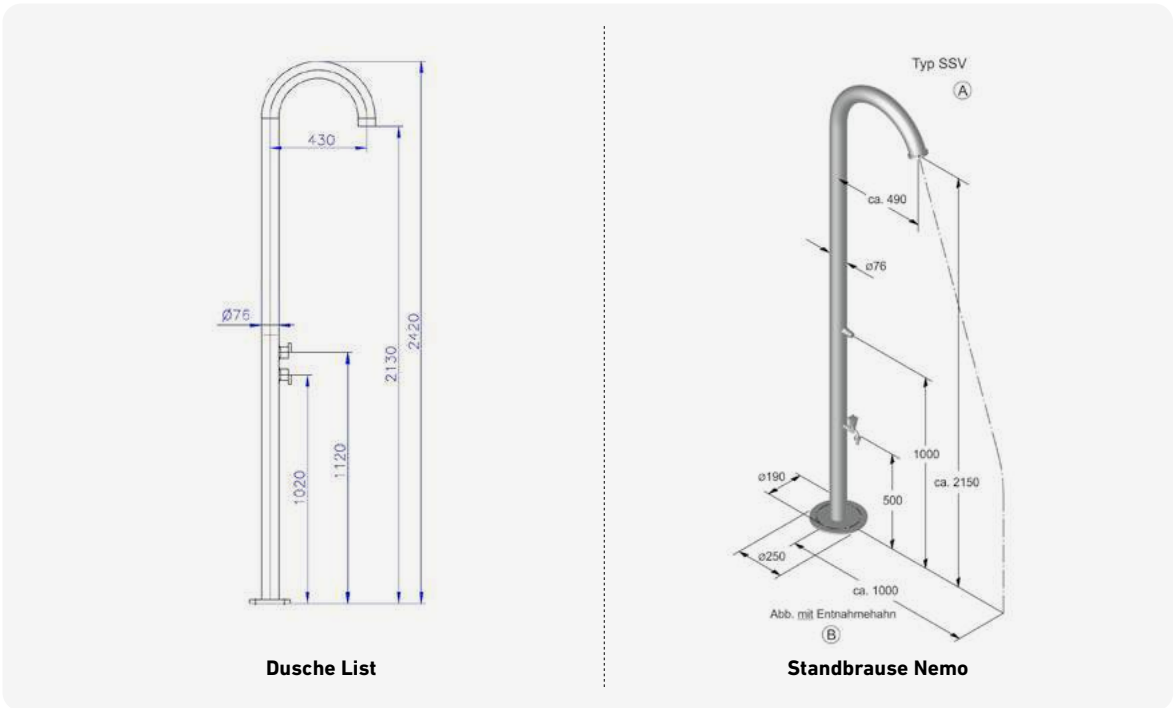
STANDBRAUSE «NEMO» MODELL 35 - AUCH FÜR ÖFFENTLICHE BÄDER GEEIGNET C

- Gehäuse: Edelstahl V2A geschliffen, Rohr Ø 76 mm
- Anschluss: Wasseranschluss ½" IG
- Zuleitung durch den Bodenflansch

- Armaturen: Messing verchromt
- Befestigung: Flanschmontage auf dem fertigen Boden
- Flanschplatte Ø 250 mm

163045* (b) Typ SSV mit Entnahmehahn 4'063.00

ACHTUNG
Die Armaturen sind für einen Leitungsdruck von 3 - 4 bar ausgelegt. Bei höherem Leistungsdruck muss ein Druckminderer installiert werden.



*Sonderausführung auf Bestellung, nicht ab Lager lieferbar. Lieferzeit 5 - 6 Wochen nach Auftragserteilung.





Artikelnummer Bezeichnung Preis CHF

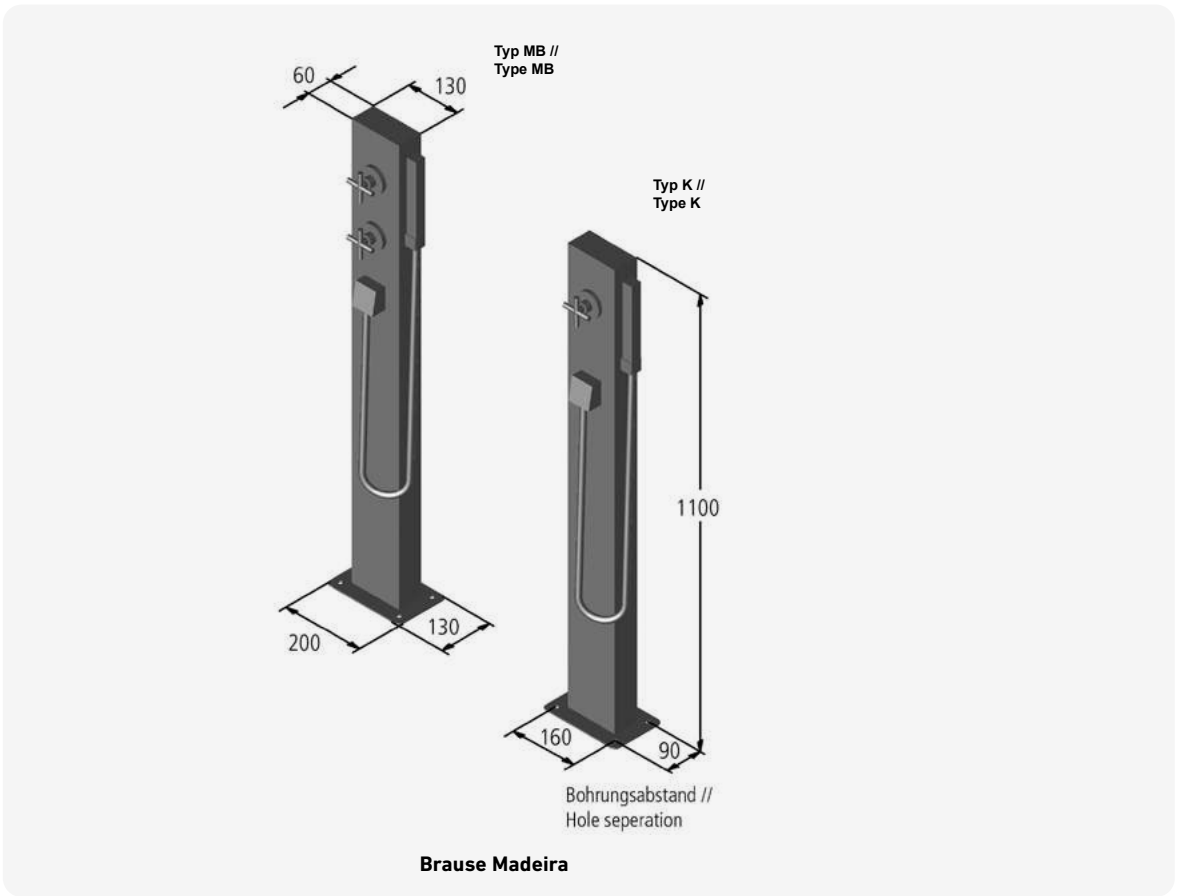
BRAUSE MIT HANDDUSCHE «MADEIRA» MODELL 40

- Oberteil: Edelstahl V2A, geschliffen, rechteckig
- Anschluss: Wasseranschluss ½" IG, Zuleitung durch Bodenflansch
- Armaturen: Messing verchromt, Handbrause Kunststoff verchromt
- Befestigung: Flanschmontage auf dem fertigen Boden

C

163033	Typ KALT	Gehäuse geschliffen ohne Entnahmehahn	1'272.00
163034	Typ KALT-WARM	Gehäuse geschliffen ohne Entnahmehahn	1'472.00

ACHTUNG
 Die Armaturen sind für einen Leitungsdruck von 3 - 4 bar ausgelegt. Bei höherem Leistungsdruck muss ein Druckminderer installiert werden.



Artikelnummer Bezeichnung Preis CHF



GARTENDUSCHEN

Dusche Elba / Typ Mischbatterie:

- mit Hand-, Körper- und Kopfdusche, freistehend, V2A
- Höhe 2'100 mm
- Bodenplatte WPC (Wood Plastic Composite)

- Rost mit Edelstahlrahmen 750 x 840 mm
- Wasseranschluss unter der Bodenplatte ½"

Dusche Helena / Typ Mischbatterie:

- mit Hand-, Körper- und Kopfdusche, freistehend, V2A
- Höhe 2'100 mm
- Bodenplatte WPC (Wood Plastic Composite)

- Rost mit Edelstahlrahmen 750 x 840 mm
- Wasseranschluss unter der Bodenplatte ½"

Muss an einem frostsicheren Ort überwintert werden!

C

163052 (a) Dusche Elba / Typ Mischbatterie 1'690.00

163053 (b) Dusche Helena / Typ Mischbatterie 1'588.00



DUSCHE „HELENA 2.0 WPC“

- elegante Edelstahldusche V4A
- Höhe 2'210 mm
- Kopf- und Handbrause
- Typ Kalt- und Warmwasser
- Einhebelmischer und Umsteller

- inkl. grosszügiger WPC-Bodenplatte (Wood Plastic Composite) 750 mm x 840 mm
- Anschluss Kalt- und Warmwasser unter der Plattform, 2 x ½" IG

Muss an einem frostsicheren Ort überwintert werden!

C

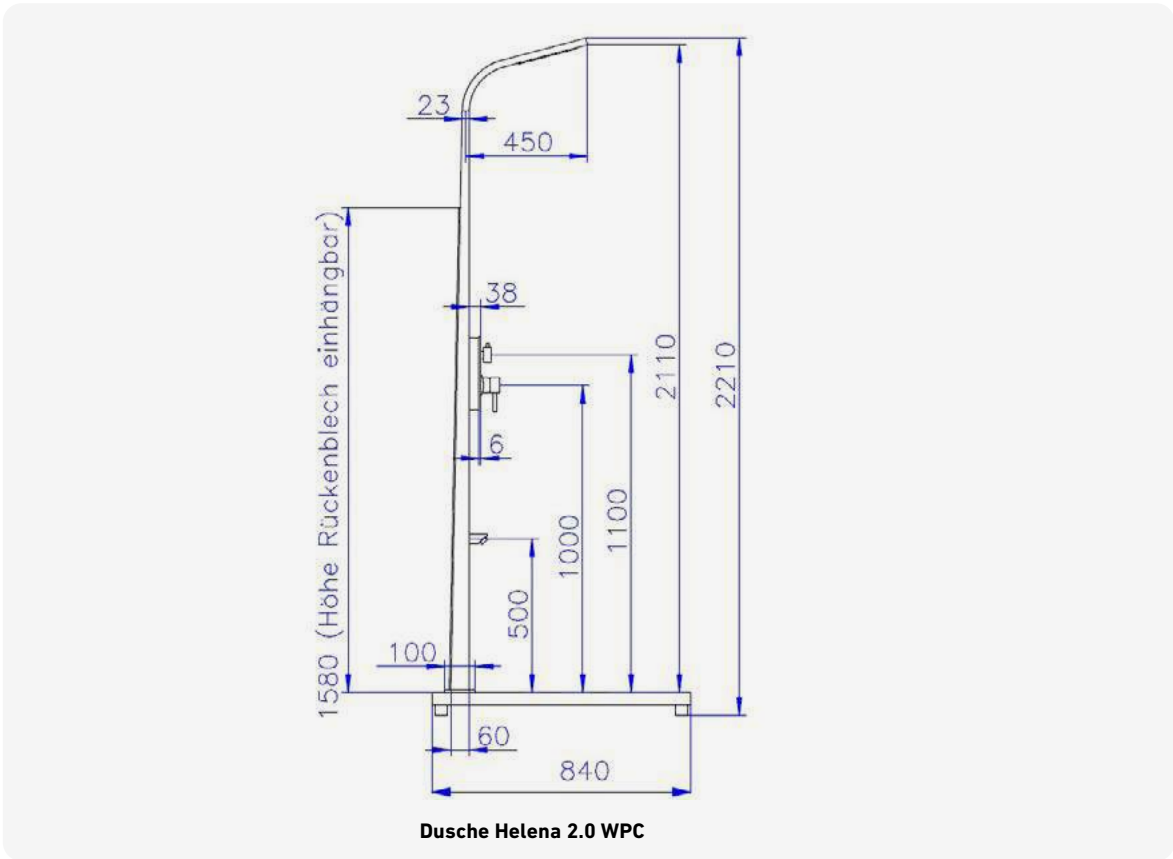
NEU



163026 (c) Dusche Helena 2.0 / Typ Mischbatterie EH, mit Handbrause 2'361.00

INFO
Auf Wunsch sind diese Duschen mit integriertem Heizband und Thermostat als Sonderausführung erhältlich, Preis auf Anfrage, Lieferzeit 5 - 6 Wochen.

ACHTUNG
Die Armaturen sind für einen Leitungsdruck von 3 - 4 bar ausgelegt. Bei höherem Leistungsdruck muss ein Druckminderer installiert werden.



Artikelnummer Bezeichnung Preis CHF



GARTENDUSCHEN «NEW GENERATION» SOLAR

Kuba / Typ Solar

- mit Glasfront (Sicherheitsglas, 8 mm) schwarz
- mit Gardena-Schlauchanschluss (seitlich), Höhe 2'100 mm, mit Bodenflansch

- Wassertank ca. 25 l
- mit Funktion Hand- und Kopfdusche
- optional, Bodenplatte auf Anfrage

Trinidad / Typ Solar:

- mit Edelstahlfront
- mit Gardena-Schlauchanschluss (seitlich), Höhe 2'100 mm, mit Bodenflansch

- Wassertank ca. 25 l
- mit Funktion Hand- und Kopfdusche
- optional, Bodenplatte auf Anfrage

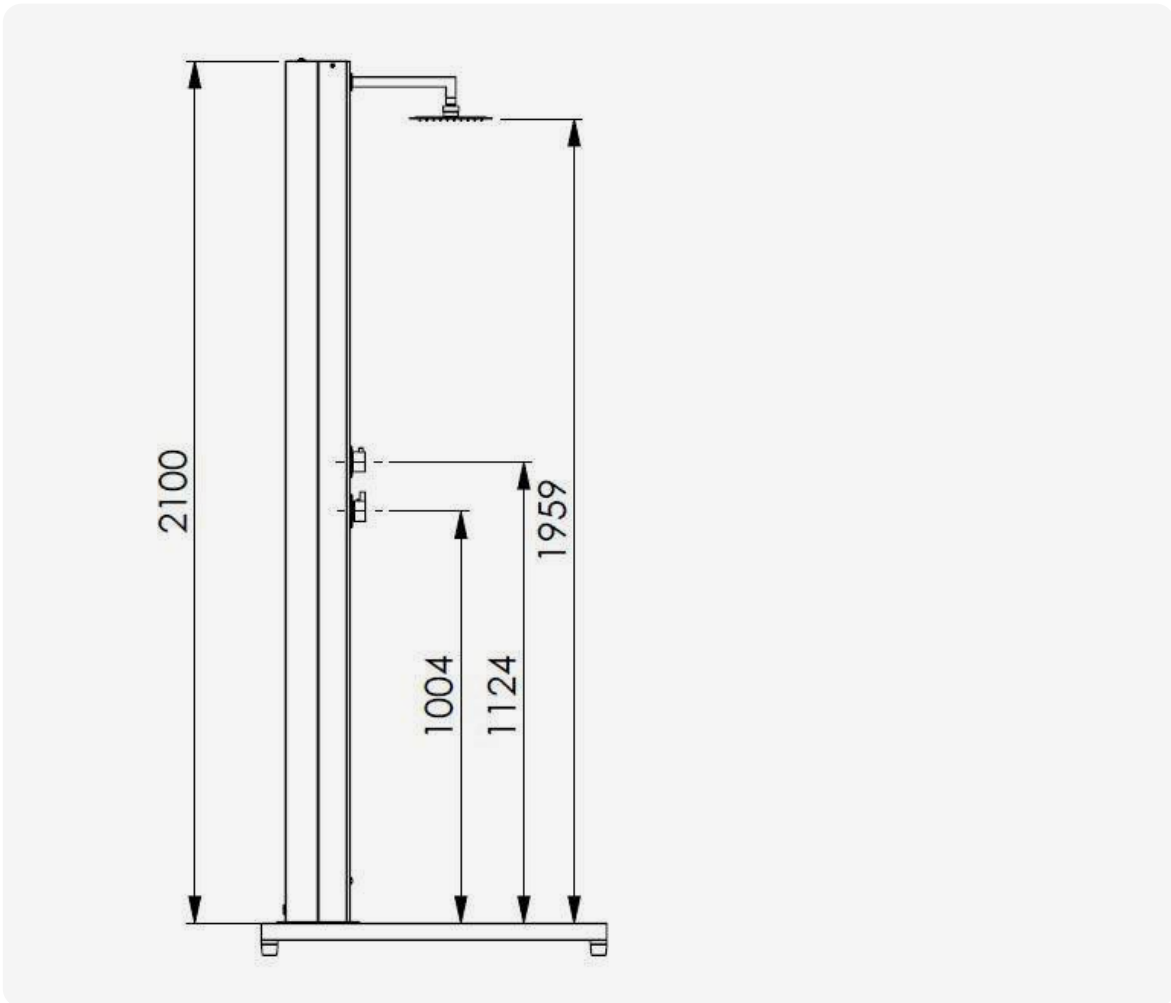
Muss an einem frostsicheren Ort überwintert werden!



163062	(a) Glasdusche Kuba Solar, schwarz	2'752.00
163064	(b) Trinidad / Typ Solar	2'608.00

INFO
WPC-Bodenplatte 750 x 840 mm, in Hellbraun oder Anthrazit als Sonderbestellung erhältlich. Preis auf Anfrage, Lieferzeit ca. 5 – 6 Wochen.

ACHTUNG
Die Armaturen sind für einen Leitungsdruck von 3 - 4 bar ausgelegt. Bei höherem Leistungsdruck muss ein Druckminderer installiert werden.



Artikelnummer

Bezeichnung

Preis CHF



GARTENDUSCHE VENUS / TYP SOLAR:

Schlank, elegant und edel

C

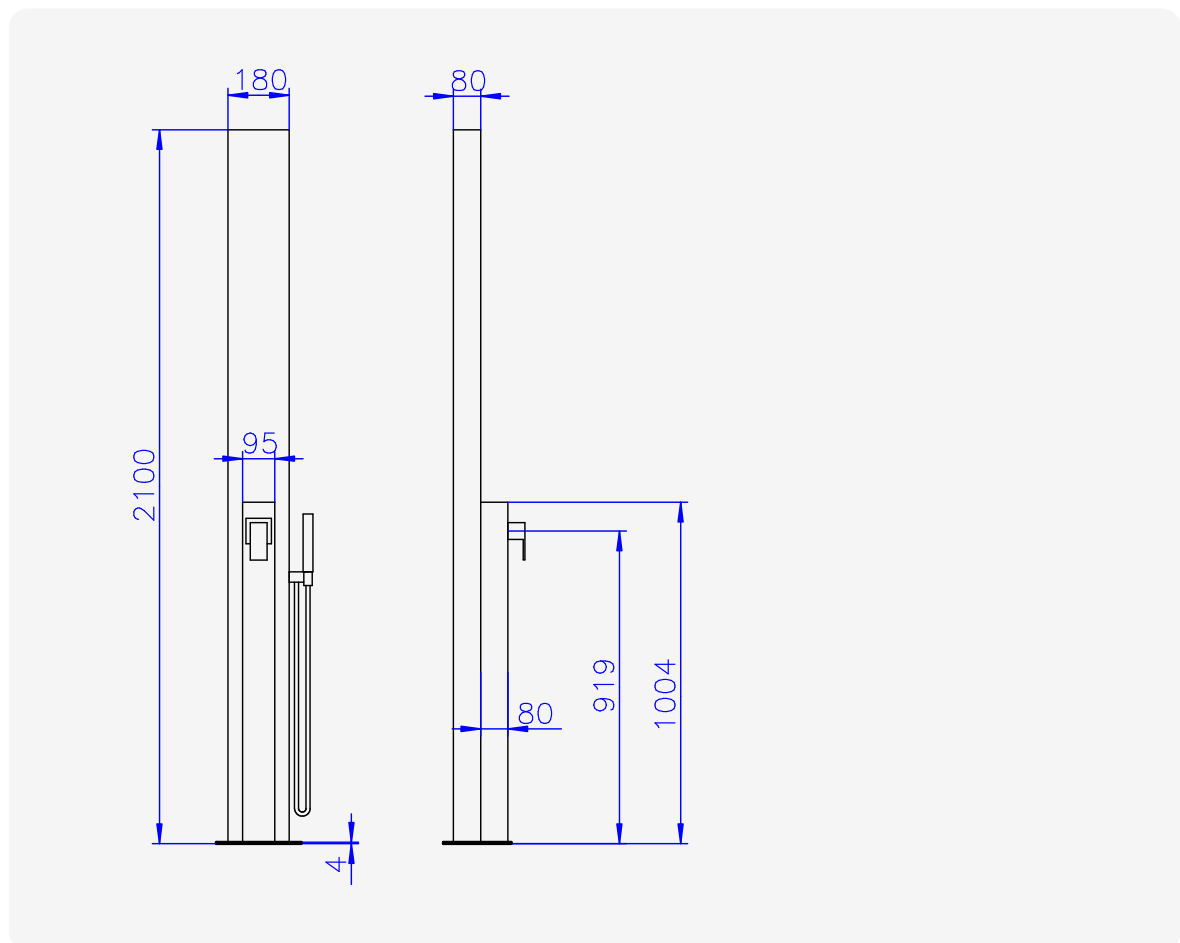
- Handdusche
- Edelstahl V2A
- Wassertank Aluminium, aussen lackiert
- Wassertank ca. 25 l
- EHM Edelstahl geschliffen
- 1/2" Wasseranschluss durch den Bodenflansch
- Höhe 2'100 mm
- optional, Bodenplatte auf Anfrage

Muss an einem frostsicheren Ort überwintert werden!

163065

Solardusche Venus

1'661.00



Solarduschen Style, Fun und Quadra

Artikelnummer Bezeichnung Preis CHF



SOLARDUSCHE STYLE

D

Moderne Solardusche aus hochwertigem Aluminium

Technische Daten

- einfache Bauweise und Installation
- Glasverblendung: ESG-Sicherheitsglas 6 mm
- Aluminium solar-beschichtet
- Einhebel-Handmischbatterie (kalt-warm), ergonomisch geformter Griff
- Duschkopf quadratisch mit Anti-Kalk-Düsen, schwenkbar
- Kaltwasserentnahmehahn für mehr Gartenkomfort 3/4" AG
- Solartank 38 l
- Höhe 2'200 mm
- Ablassschraube für Winterentleerung an der tiefsten Stelle
- Gewicht 29 kg
- max. Betriebsdruck 5 bar

Muss an einem frostsicheren Ort überwintert werden!

165005 Solardusche STYLE cool white 2'169.00

165012 Schutzhülle wetterbeständig inkl. Aufbewahrungstasche 91.00



SOLARDUSCHE FUN

D

Elegante Solardusche aus hochwertigem Aluminium

Technische Daten

- einfache Bauweise und Installation
- Aluminium solar-beschichtet
- Einhebel-Handmischbatterie (kalt-warm), ergonomisch geformter Griff
- Kaltwasserentnahmehahn für mehr Gartenkomfort 3/4" AG
- Solartank 30 l
- Höhe 2'150 mm
- Ablassschraube für Winterentleerung an der tiefsten Stelle
- Gewicht 16 kg
- max. Betriebsdruck 5 bar

Muss an einem frostsicheren Ort überwintert werden!

165003 Solardusche FUN metallicgrau 2'133.00

165010 Schutzhülle wetterbeständig inkl. Aufbewahrungstasche 91.00



SOLARDUSCHE QUADRA

D

Elegante Solardusche aus hochwertigem Aluminium

Technische Daten

- einfache Bauweise und Installation
- Aluminium solar-beschichtet
- Einhebel-Handmischbatterie (kalt-warm), ergonomisch geformter Griff
- Kaltwasserentnahmehahn für mehr Gartenkomfort 3/4" AG
- Solartank 30 l
- Höhe 2'220 mm
- Gewicht 30 kg
- Ablassschraube für Winterentleerung an der tiefsten Stelle
- max. Betriebsdruck 5 bar

Muss an einem frostsicheren Ort überwintert werden!

165004 Solardusche QUADRA schwarz 2'101.00

165011 Schutzhülle wetterbeständig inkl. Aufbewahrungstasche 91.00

Artikelnummer Bezeichnung Preis CHF



SCHWALLDUSCHE

Schwalldusche PHOENIX:

- in Edelstahl V4A, poliert
- Höhe 460 mm
- Auslauf 350 mm

- einfache Montage, kein Gegenflansch notwendig
- empfohlene Pumpenleistung 12 - 15 m³/h

C



Schwalldusch NEVADA:

- in Edelstahl V4A, poliert
- Höhe 690 mm
- Auslauf 500 mm

- mit Gegenflansch
- empfohlene Pumpenleistung 12 - 15 m³/h

Schwalldusche TROPIC:

- aus klarem Acrylglas
- freier Blick auf strömenden Wasserfall mit LED/RGB Beleuchtung, ein Feuerwerk an Farbspielen
- Höhe 712 mm

- Auslauf 400 mm
- mit Gegenflansch
- empfohlene Pumpenleistung 23 m³/h



163076	(a) Schwalldusche PHOENIX	1'239.00
163077	(b) Schwalldusche NEVADA	3'090.00
163075*	(c) Schwalldusche TROPIC	4'652.00



WAND AUSLAUF CASCADE, DECKEL VERSCHRAUBT, EDELSTAHL V2A
Auf Anfrage auch in V4A erhältlich.

C

163046	(d) Wandauslauf CASCADE Breite 300 mm, 2,5 m ³ /h, Anschluss 1¼"	853.00
163047*	(d) Wandauslauf CASCADE Breite 500 mm, 3,6 m ³ /h, Anschluss 1¼"	975.00
163048*	(d) Wandauslauf CASCADE Breite 800 mm, 5,8 m ³ /h, Anschluss 1½"	1'242.00



SCHWALLAUSLAUF TEXAS

Der Schwallauslauf TEXAS ist die perfekte Ergänzung für jeden Garten. Ob als eingebauter, kleiner Wasserfall im Bachlauf oder als Wasserattraktion am Pool, die stabile Ausführung sorgt überall für Freude. Die geschliffene Oberfläche wirkt edel, die Montage ist leicht zu realisieren. Material: Edelstahl V4A geschliffen

C



163044	(e) Schwallauslauf TEXAS Breite 490 mm, 2 - 3 m ³ /h, Anschluss 1½"	564.00
--------	--	--------

*Nicht ab Lager lieferbar! Lieferzeit 6 - 8 Wochen nach Auftragserteilung.



Zapfsäulen

Artikelnummer Bezeichnung Preis CHF



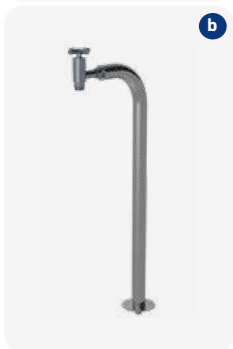
ZAPFSÄULE ECKIG

Material: Edelstahl V2A geschliffen Typ KALT. Anschluss: 1/2" IG, Flexschlauch

D

163055 (a) Zapfsäule eckig

513.00



ZAPFSÄULE RUND

Material: Edelstahl V2A Typ KALT, Ø 40 mm. Gehäuse poliert, rund

D

163058 (b) Zapfsäule rund

350.00

