



**Edelstahlleitern,
Haltestangen und
Duschen**

16





NEU
siehe S. 464

IDEAL
EDELSTAHL

HELENA 2.0

Jetzt noch eleganter & funktionaler

Die beliebteste Gartendusche jetzt mit optimierten Details für noch mehr Komfort und Langlebigkeit

- ### Das neue Modell
- | | |
|---|--|
|  Langlebige Technik
Interne Verrohrung ohne Kunststoffschläuche |  Einfache Wartung
Leicht abnehmbare Rückwand für schnelle Wartung |
|  Optimierte Funktion
Mit Entnahmehahn und Fussdusche statt Körperdüsen |  Robuster Aufbau
Stabiler durch 1,5 mm V4A-Edelstahlbleche |





Artikelnummer	Bezeichnung	Mind. Beckentiefe	Preis CHF
<p>EDELSTAHL-LEITER TINA V4A (MODELL 01) C</p> <ul style="list-style-type: none"> Edelstahl V4A, poliert, Holm Ø 40 mm, gleitsicher profilierte Stufen Auftrittstiefe 75 mm, senkrechter Stufenabstand 250/280 mm Breite Mitte Mitte Holm 485 mm, Ausladung hinter Beckenkante 150 mm Holmhöhe über dem Beckenrand 600 mm auf Bestellung mit Sicherheitsstufe erhältlich 			
161000	Edelstahl-Leiter TINA 2 Stufen (ohne Montageset)	780 mm	654.00
161001	Edelstahl-Leiter TINA 3 Stufen (ohne Montageset)	1'060 mm	718.00
161002	Edelstahl-Leiter TINA 4 Stufen (ohne Montageset)	1'340 mm	893.00
161070	Montageset Einbauhalterung Ø 40 mm		95.00
161071	Montageset Flanschbefestigung Ø 40 mm		177.00



<p>EDELSTAHL-LEITER KLASSIK 2-TEILIG V4A (MODELL 12.3) C</p> <ul style="list-style-type: none"> Leiterenteil: Edelstahl V4A, poliert, Holm 50 x 25 mm, gleitsicher profilierte Stufen Auftrittstiefe 75 mm, senkrechter Stufenabstand 250/280 mm Breite Mitte Mitte Holm 455 mm Griffstange: Edelstahl V4A, poliert, Holm 50 x 25 mm, Höhe 750 mm 			
161017	Edelstahl-Leiter KLASSIK 2-teilig, 3 Stufen mit Griffstangen	1'060 mm	1'801.00
161018	Edelstahl-Leiter KLASSIK 2-teilig, 4 Stufen mit Griffstangen	1'340 mm	1'999.00

TIPP

Zulässige Chlorid-Konzentration für Werkstoffqualität
 V2A = 150 mg/l
 V4A = 400 mg/l





Artikelnummer	Bezeichnung	Mind. Beckentiefe	Preis CHF
<p>EDELSTAHL-LEITER TINA V4A (MODELL 04) C</p> <ul style="list-style-type: none"> Leiternteil: Edelstahl V4A, poliert, Holm Ø 40 mm, Stützen Ø 25 mm, gleitsicher profilierte Stufen Auftrittstiefe 75 mm, senkrechter Stufenabstand 250/280 mm, Breite Mitte Mitte Holm 485 mm Flanschmontage (Flansch Ø 75 mm / Lochkreis Ø 55 mm) an der senkrechten Beckenwand Griffbogen: Edelstahl V4A, poliert, Holm Ø 40 mm, Typ 150 Ausladung hinter Beckenkante ca. 450 mm, Flanschmontage (Flansch Ø 97 mm / Lochkreis Ø 73 mm) mit Rosetten auf Bestellung mit Sicherheitsstufe erhältlich 			
161020	Edelstahl-Leiter TINA 2-teilig 3 Stufen mit Griffbogen	1'060 mm	1'434.00
161021	Edelstahl-Leiter TINA 2-teilig 4 Stufen mit Griffbogen	1'340 mm	1'613.00
161025*	Edelstahl-Leiter TINAg 2 Stufen nur Unterteil	780 mm	648.00
161026	Edelstahl-Leiter TINA 3 Stufen nur Unterteil	1'060 mm	714.00
161027	Edelstahl-Leiter TINA 4 Stufen nur Unterteil	1'340 mm	888.00
161028*	Edelstahl-Leiter TINA 5 Stufen nur Unterteil	1'620 mm	1'334.00



<p>EDELSTAHL-LEITER ROMA 2-TEILIG V4A (MODELL 23) C</p> <ul style="list-style-type: none"> Leiternteil: Edelstahl V4A, poliert, Holm Ø 40 mm, Stützen Ø 25 mm, gleitsicher profilierte Stufen Auftrittstiefe 75 mm, senkrechter Stufenabstand 250/280 mm, Breite Mitte Mitte Holm 485 mm Flanschmontage an der senkrechten Beckenwand Griffstange: Edelstahl V4A/Holz, poliert, Holm Ø 40 mm, Höhe 750 mm (vom Beckenrand), verschraubbar <p>Sonderausführung mit Griffstange in Edelstahl auf Anfrage.</p>			
161034	Edelstahl-Leiter ROMA 3 Stufen mit Griffstangen	1'060 mm	1'335.00
161035	Edelstahl-Leiter ROMA 4 Stufen mit Griffstangen	1'340 mm	1'495.00
161036*	Edelstahl-Leiter ROMA 5 Stufen mit Griffstangen	1'620 mm	1'668.00



<p>EDELSTAHL-LEITER TINA AUFKLAPPBAR V4A (MODELL 02) C</p> <ul style="list-style-type: none"> Edelstahl V4A, poliert, Holm Ø 40 mm, gleitsicher profilierte Stufen Auftrittstiefe 75 mm, senkrechter Stufenabstand 250/280 mm Breite Mitte Mitte Holm 485 mm Ausladung hinter Beckenkante 150 mm, Holmhöhe über dem Beckenrand 600 mm, Gelenke mit Flanschmontage 			
161030	Edelstahl-Leiter TINA aufklappbar 3 Stufen	1'060 mm	1'408.00
161031	Edelstahl-Leiter TINA aufklappbar 4 Stufen	1'340 mm	1'605.00

*Nur solange Vorrat!

Artikelnummer Bezeichnung Max. Beckentiefe Preis CHF



EDELSTAHL-TREPPE MIAMI V4A (MODELL 08) SONDERANFERTIGUNG

C

- Edelstahl V4A, poliert
- Holm Ø 40 mm, gleitsicher profilierte ABS-Stufen (nur für private Bäder)
- Auftritttiefe 360 mm, freie Auftritttiefe 250 mm, senkrechter Stufenabstand 200 mm
- Breite Mitte Mitte Holm 500 mm
- Ausladung hinter Beckenkante 150 mm
- Optional: mit ausgestellten Holmen
- Handlaufhöhe hinter Beckenrand 850 mm
- Treppenschräge 39°

Bei Bestellung die effektive Beckentiefe angeben.

161060*	(a) Edelstahl-Treppe MIAMI 4 Stufen (ohne Montageset) / Sonderanfertigung	1'199 mm	4'476.00
161061*	Edelstahl-Treppe MIAMI 5 Stufen (ohne Montageset) / Sonderanfertigung	1'399 mm	5'354.00
161062*	Edelstahl-Treppe MIAMI 6 Stufen (ohne Montageset) / Sonderanfertigung	1'599 mm	5'920.00
161063*	Edelstahl-Treppe MIAMI 7 Stufen (ohne Montageset) / Sonderanfertigung	1'799 mm	6'486.00
161070	(b) Montageset Einbauhalterung Ø 40 mm		95.00
161071	(c) Montageset Flanschbefestigung Ø 40 mm		177.00



EDELSTAHL-TREPPE MIAMI NUR UNTERTEIL V4A (MODELL 08) SONDERANFERTIGUNG

C

- Edelstahl V4A, poliert
- Holm Ø 40 mm, gleitsicher profilierte ABS-Stufen (nur für private Bäder)
- Auftritttiefe 360 mm, freie Auftritttiefe 250 mm, senkrechter Stufenabstand 200 mm
- Breite Mitte Mitte Holm 500 mm
- Treppenschräge 39°
- Flanschmontage gegen die senkrechte Beckenwand
- Handlauf beidseitig unter dem Wasserspiegel endend

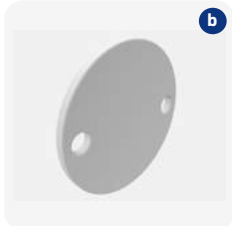
Bei Bestellung die effektive Beckentiefe angeben.

161066*	(d) Edelstahl-Treppe MIAMI 4 Stufen nur Unterteil / Sonderanfertigung	1'199 mm	4'814.00
161067*	Edelstahl-Treppe MIAMI 5 Stufen nur Unterteil / Sonderanfertigung	1'399 mm	5'380.00
161068*	Edelstahl-Treppe MIAMI 6 Stufen nur Unterteil / Sonderanfertigung	1'599 mm	5'946.00
161069*	Edelstahl-Treppe MIAMI 7 Stufen nur Unterteil / Sonderanfertigung	1'799 mm	6'513.00

*Nicht ab Lager lieferbar. Lieferzeit ca. 5 - 6 Wochen nach Fertigstellungsfreigabe.



Artikelnummer Bezeichnung Preis CHF



ERSATZTEILE **C**

161-040	(a) Gegenflansch Ø 75 x 3 mm V4A	44.00
161-047	Gegenflansch Ø 180 x 3 mm für Streichfolie, V4A (Lochkreis Ø 55 mm)	99.00
161-044	(b) Dichtung weiss Ø 72 x 5 mm (Flansch Ø 75 mm)	7.50
161-042	Gegenflansch Ø 97 x 3 mm V4A	50.00
161-048	Gegenflansch Ø 180 x 3 mm für Streichfolie, V4A (Lochkreis Ø 73 mm)	99.00
161-045	(b) Dichtung weiss Ø 97 x 5 mm (Flansch Ø 97 mm)	7.50
161-005	(c) Stufe 75 x 485 Ø 40 mm V4A (TINA, MARINA)	149.00
164-051	Stufe 80 x 500 Ø 40/43 mm 24° ABS (RIMINI/NCL)	75.00
161-010	(d) Plattform 360 x 460 mm ABS (MIAMI) gelocht	278.00
161-011	Plattform 360 x 460 mm ABS (RIMINI)	208.00
161-020	Stufenschraube M8 x 60 mm V4A mit 2 Muttern	11.30
161-021	Stufenschraube M8 x 68 mm V4A mit 2 Muttern	13.30
161-037	6-Kant-Mutter M8 DIN 934 V4A (zu Stufenschrauben)	1.00
161-003	Dichtring M8 Bülte Kunststoff	1.00
161-055	Rosette V4A, innen Ø 40 mm, aussen Ø 115 mm (universal für Einbauhalterung und Flanschmontageset)	47.00
161-053	(e) Rosette V4A, innen Ø 48 mm, aussen Ø 115 mm (universal für Einbauhalterung und Flanschmontageset)	60.00
161-078	Kugel Ø 40 mm (RIMINI/FLORIDA)	14.00
164-054	(f) Gelenkteller Ø 40/43 mm (RIMINI/FLORIDA/NCL)	27.00
161-074	(g) Puffer Ø 40 mm weiss, als Ersatz für Kunststoffpuffer Ø 48 mm (TINA/MARINA)	9.00
161-073	(h) Kappe Ø 40 mm schwarz (Haltestangen Mod. 14)	7.50
161-072	Kappe Ø 35 mm schwarz (Haltestangen Mod. 15)	5.80

GELLENKE ZU LEITERN **C**
 für Leiternholm Ø 40 mm: Edelstahl V4A, Stützenrohr Ø 37 mm, mit Flanschmontage oder Einbauhalterung
 für Leiternholm Ø 48 mm: Edelstahl V2A, Stützenrohr Ø 45 mm, mit Flanschmontage oder Einbauhalterung

161074	Gelenk mit Einbauhalterung für Leiternholm Ø 40 mm	299.00/Stk.
161075	Gelenk mit Flanschmontage für Leiternholm Ø 40 mm	282.00/Stk.
161077	Gelenk mit Flanschmontage für Leiternholm Ø 48 mm	342.00/Stk.

Griffbogen

Artikelnummer	Bezeichnung	Preis CHF
EDELSTAHL-GRIFFBOGEN TYP 150 C		
161080	(a) Edelstahl-Griffbogen Typ 150 Normalausführung poliert, Holm Ø 40 mm, Griffbogenhöhe 800 mm, Flansch/Lochkreis 97/73 mm	418.00/Stk.
EDELSTAHL-GRIFFBOGEN TYP B (MODELL 16B) C		
161084	(b) Edelstahl-Griffbogen Typ B durchgehende Flanschplatte poliert, Holm Ø 40 mm, Griffbogenhöhe 750 mm, 4-Loch-Flanschplatte 250 x 100 mm	492.00/Stk.
EDELSTAHL-GRIFFBOGEN TYP A (MODELL 16A) C		
161083	(c) Edelstahl-Griffbogen Typ A runder Flansch inkl. Rosette poliert, Holm Ø 40 mm, Griffbogenhöhe 750 mm	607.00/Stk.
161081	(d) Edelstahl-Griffbogen Typ A runder Flansch inkl. Rosette poliert, Holm Ø 40 mm, Griffbogenhöhe 750 mm, 90° beidseitig kippbar	728.00/Stk.
EDELSTAHL-GRIFFBOGEN TYP L (MODELL 16L) C		
161095	(e) Edelstahl-Griffbogen Typ L, Ausladung 1'200 mm, mit 4-Loch-Flanschmontage, poliert, Holm Ø 40 mm, Griffbogenhöhe 850 mm, speziell geeignet bei Rollladenabdeckungen	833.00/Stk.
161091	(f) Edelstahl-Griffbogen Typ L, Ausladung 1'200 mm, mit 4-Loch-Flanschmontage, poliert, Holm Ø 40 mm, Griffbogenhöhe 850 mm, 90° beidseitig kippbar	1'134.00/Stk.

INFO

Weitere Modelle von Eichenwald-Griffbogen auf Anfrage.

Modelle mit unterschiedlichen Holmhöhen sind für den Einsatz in öffentlichen Bädern geeignet!

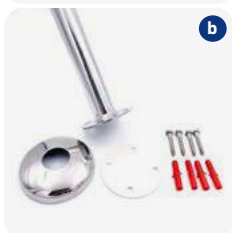
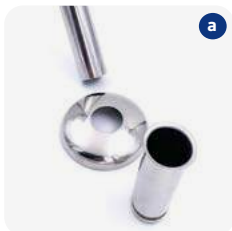




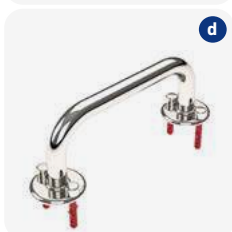
Artikelnummer	Bezeichnung	Preis CHF
EDELSTAHL-GRIFFBOGEN TYP M		C
161098	Edelstahl-Griffbogen Typ M Flanschmontage rund inkl. Rosette, poliert, Höhe 850 mm, Holm Ø 40 mm	1'189.00/Stk.

INFO
Edelstahl-Griffbogen Typ M 90° kippbar auf Anfrage erhältlich.

EDELSTAHL-ROHR		C
161092*	(a) Edelstahl-Rohr mit Einbauhülse poliert, Holm Ø 40 mm, Höhe 900 mm	232.00/Stk.
161093	(b) Edelstahl-Rohr mit Flanschmontage poliert, Holm Ø 40 mm, Flansch/Lochkreis 97/73 mm, Höhe 900 mm	332.00/Stk.



EDELSTAHL-HALTEGRIFF / ABWEISBÜGEL		C
161094	(c) Edelstahl-Haltegriff 400 mm 45° abgewinkelt poliert, Holm Ø 25 mm, mit Flanschmontage, Tiefe 95 mm. Kann auch als Abweishilfe bei Rollladenabdeckungen eingesetzt werden.	255.00/Stk.
111125	(d) Edelstahl-Haltegriff 400 mm 90° abgewinkelt poliert, Holm Ø 25 mm, mit Flanschmontage	165.00/Stk.



*Nur solange Vorrat!

Artikelnummer Bezeichnung Preis CHF



EDELSTAHL-HALTESTANGEN V4A SYSTEMLÄNGEN (MODELL 15)

- Edelstahl V4A, poliert
- Holm Ø 35 mm
- Systemlängen: 1 m, 2 m, 3 m
- kombinierbar mit geraden und gebogenen Wandstützen 90 mm
- Montage: Flanschmontage an der Beckenwand
- Flansch Ø 75 mm / Lochkreis Ø 55 mm
- nur für den privaten Bereich geeignet

C



162005 (a) System-Haltestange Länge 1 m (1) 85.00

162006 System-Haltestange Länge 2 m (1) 184.00

162007 System-Haltestange Länge 3 m (1) 292.00

162015 (b) Eckbogen 90° mit Steckverbindung (4) 192.00



162017 (c) Umlenkbogen 120° mit Steckverbindung für Rollladen-Abdeckungen (7) 237.00

162010 (d) Wandstütze gerade, Wandabstand 90 mm (6) Madenschraube inkl. Befestigungsmaterial 122.00

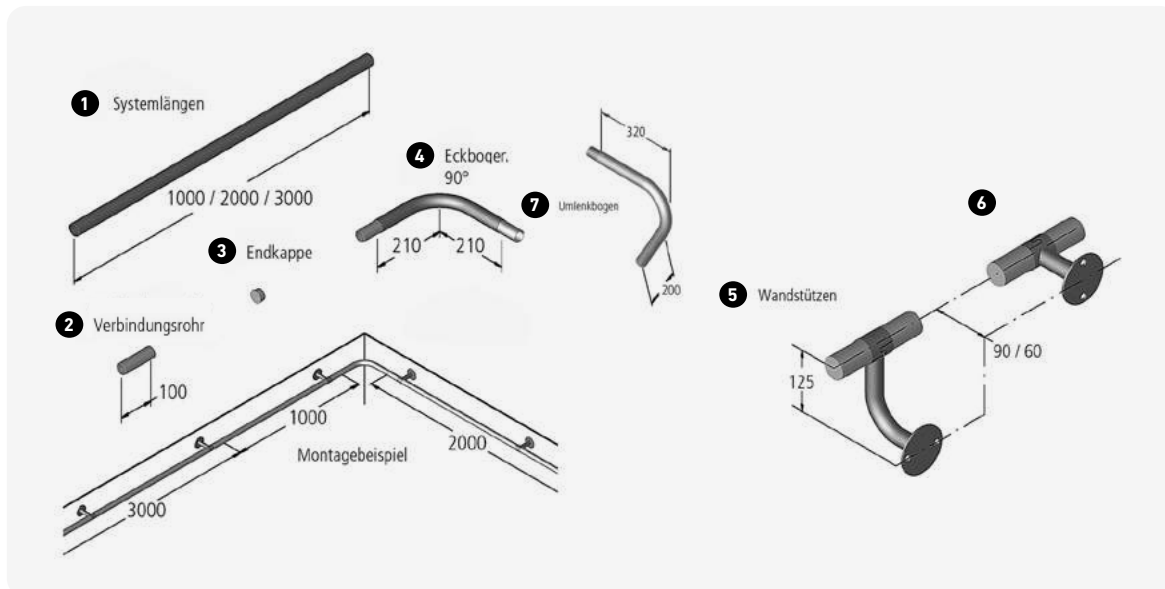
162-001 Wandstütze gerade, Wandabstand 90 mm (6) Madenschraube nur Dichtung, ohne Befestigungsmaterial 71.00



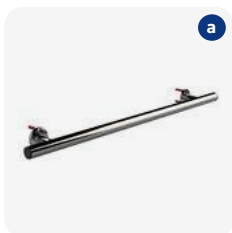
162011 (e) Wandstütze gebogen, Wandabstand 90 mm (5) Madenschraube, inkl. Befestigungsmaterial 162.00

162016 (f) Verbindungsrohr Ø 32 mm Länge 100 mm (2) 20.00

161-072 (g) Endkappe schwarz Ø 35 mm für Endabschluss (3) 5.80



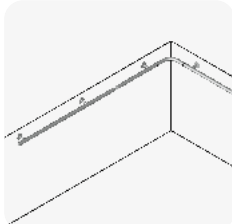
Artikelnummer Bezeichnung Preis CHF



EDELSTAHL-HALTESTANGEN V4A MIT STÜTZEN (MODELL 14)

- Edelstahl V4A, poliert
- Holm Ø 40 mm, mit angeschraubten geraden Wandstützen
- Stützen Ø 25 mm, Wandabstand 90 mm, seitliche Überstände 100 mm
- Standardlängen: 1 m mit 2 Stützen, 2 m mit 3 Stützen, 3 m mit 3 Stützen
- Montage: Flanschmontage an der Beckenwand Flansch Ø 75 mm / Lochkreis Ø 55 mm

C



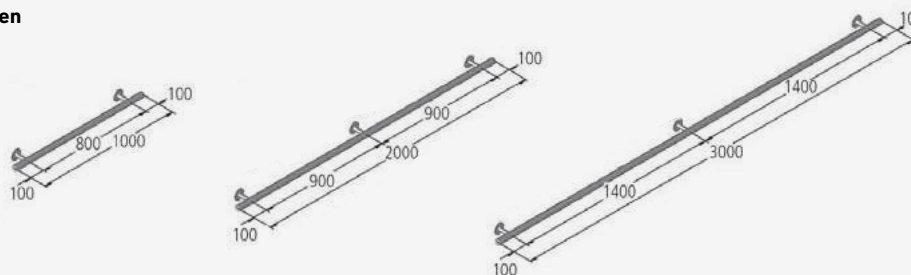
162000	(a) Haltestange Länge 1 m mit geraden Wandstützen	322.00
162001	Haltestange Länge 2 m mit geraden Wandstützen	518.00
162002	Haltestange Länge 3 m mit geraden Wandstützen	632.00
162003	Eckbogen 90° mit Steckverbindung	182.00
162004	Verbindungsrohr Ø 37 mm, 120 mm lang	42.00
162018	Umlenkbogen 120° mit Steckverbindung	243.00

INFO

Weitere Edelstahl-Leitern, Treppen und Handläufe sind auf Anfrage lieferbar.

Verlangen Sie ein Angebot für Sonderanfertigungen. Lieferzeit ca. 5 - 6 Wochen.

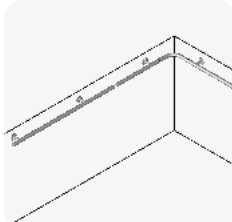
Standardlängen



EDELSTAHL-HALTESTANGEN V4A SYSTEMLÄNGEN – HOLM Ø 40 MM

- Edelstahl V4A, poliert, Holm Ø 40 mm
- Systemlängen: 1 m, 2 m, 3 m mit Wandstützen 100 mm
- für Beton- und Fliesenbecken, nur für den privaten Bereich geeignet
- **einfachste Montage**

C



162030	(b) Wandstütze, Wandabstand 100 mm inkl. Befestigungsmaterial	65.00
162031	System-Haltestange Länge 1 m	88.00
162032	System-Haltestange Länge 2 m	177.00
162033	System-Haltestange Länge 3 m	263.00
162003	Eckbogen 90° mit Steckverbindung	182.00
162018	(c) Umlenkbogen 120° mit Steckverbindung für Rollladen-Abdeckungen	243.00
162004	Verbindungsrohr Ø 37 mm Länge 120 mm	42.00
161-073	Endkappe schwarz Ø 40 mm für Endabschluss	7.50



Umlenkbogen

Artikelnummer Bezeichnung Preis CHF



DUSCHE «NORDERNEY» MODELL 70 **C**

- Edelstahl V4A, geschliffen
- Rohr Ø 60 mm
- Höhe 2'402 mm
- Ausladung am Duschkopf 420 mm

- Einbau mit Montagebox
- Flanschmontage auf die Montagebox
- Flanschplatte Ø 180 mm
- einfache Demontage für die Überwinterung

163021 (a) Dusche Norderney / Typ Mischbatterie EHM, Brausekopf mit Kugelgelenk Ø 250 mm und Fussbrause 1'580.00

163-119 Schnellverschluss-Adapter für Wasserentnahme, anstatt Fussdusche (optional) 20.00



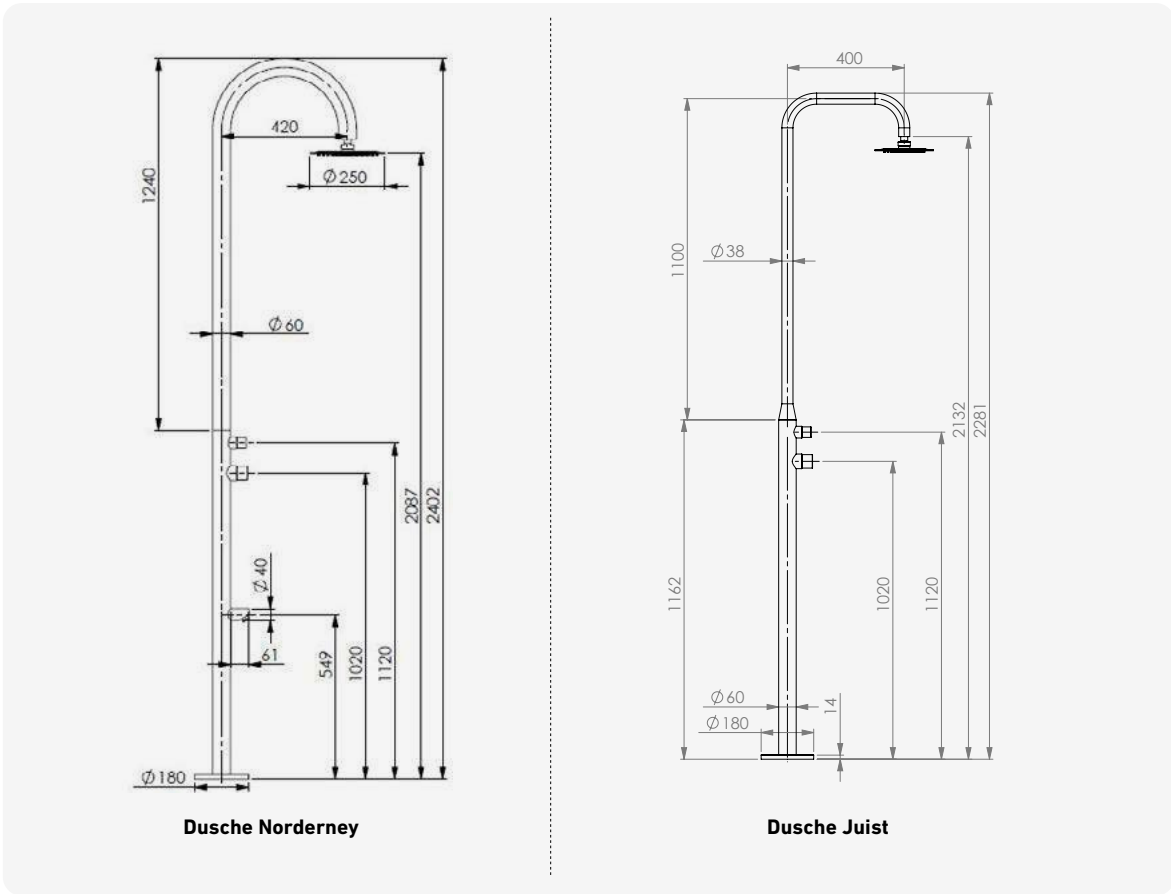
DUSCHE «JUIST» MODELL 70 **C**

- Edelstahl V4A, geschliffen
- Rohr Ø 60/Ø 38 mm
- Höhe 2'281 mm
- Ausladung am Duschkopf 400 mm

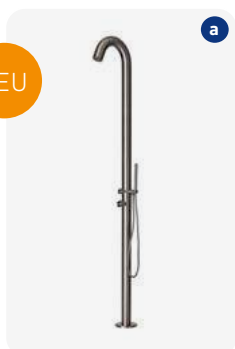
- Einbau mit Montagebox
- Flanschmontage auf die Montagebox
- Flanschplatte Ø 180 mm
- einfache Demontage für die Überwinterung

163022 (b) Dusche Juist / Typ Mischbatterie EHM, Brausekopf mit Kugelgelenk Ø 200 mm und Handbrause 1'610.00

ACHTUNG
 Die Armaturen sind für einen Leitungsdruck von 3 - 4 bar ausgelegt. Bei höherem Leistungsdruck muss ein Druckminderer installiert werden.



NEU



Artikelnummer Bezeichnung Preis CHF

DUSCHE "LIST" C

- Edelstahl V4A, geschliffen
- Massive Duschsäule Ø 76 mm
- Höhe Duschkopf 2'130 mm
- Einbau mit Montagebox

- Kopf- und Handbrause
- einfache Demontage für die Überwinterung
- private Schwimmbäder / Gärten / Hotelbetrieb

163027* (a) Dusche LIST Typ Mischbatterie EH mit Handbrause 1'802.00

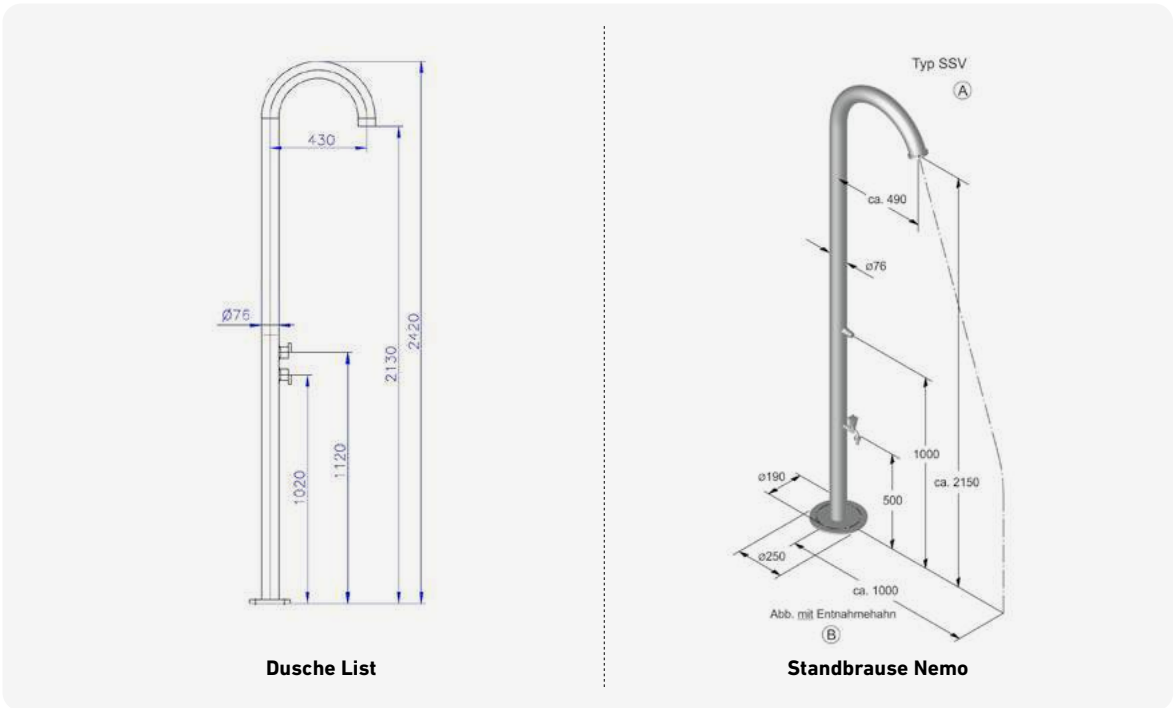
STANDBRAUSE «NEMO» MODELL 35 - AUCH FÜR ÖFFENTLICHE BÄDER GEEIGNET C

- Gehäuse: Edelstahl V2A geschliffen, Rohr Ø 76 mm
- Anschluss: Wasseranschluss ½" IG
- Zuleitung durch den Bodenflansch

- Armaturen: Messing verchromt
- Befestigung: Flanschmontage auf dem fertigen Boden
- Flanschplatte Ø 250 mm

163045* (b) Typ SSV mit Entnahmehahn 4'063.00

ACHTUNG
 Die Armaturen sind für einen Leitungsdruck von 3 - 4 bar ausgelegt. Bei höherem Leistungsdruck muss ein Druckminderer installiert werden.



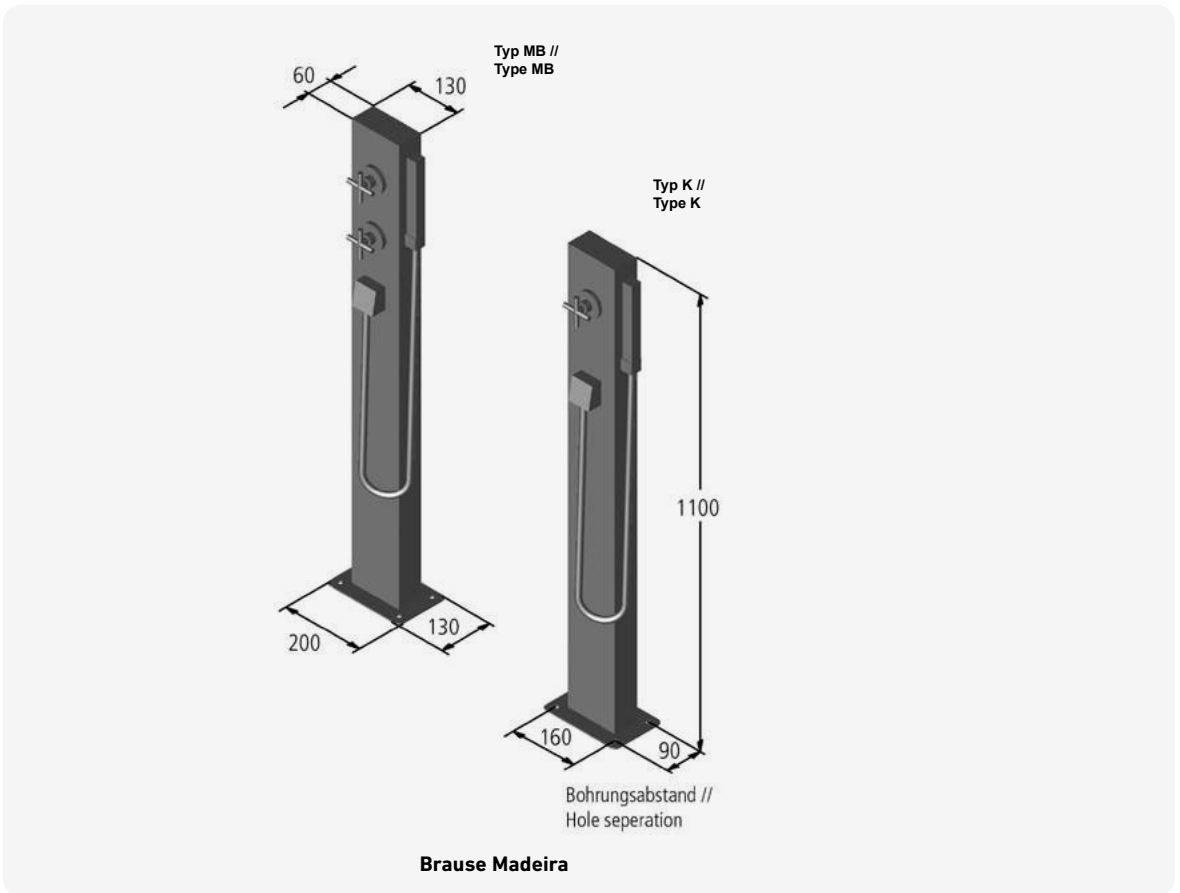
*Sonderausführung auf Bestellung, nicht ab Lager lieferbar. Lieferzeit 5 - 6 Wochen nach Auftragserteilung.





Artikelnummer	Bezeichnung	Preis CHF
<p>BRAUSE MIT HANDDUSCHE «MADEIRA» MODELL 40 C</p> <ul style="list-style-type: none"> • Oberteil: Edelstahl V2A, geschliffen, rechteckig • Anschluss: Wasseranschluss ½" IG, Zuleitung durch Bodenflansch • Armaturen: Messing verchromt, Handbrause Kunststoff verchromt • Befestigung: Flanschmontage auf dem fertigen Boden 		
163033	Typ KALT Gehäuse geschliffen ohne Entnahmehahn	1'272.00
163034	Typ KALT-WARM Gehäuse geschliffen ohne Entnahmehahn	1'472.00

ACHTUNG
 Die Armaturen sind für einen Leitungsdruck von 3 - 4 bar ausgelegt. Bei höherem Leistungsdruck muss ein Druckminderer installiert werden.



Artikelnummer Bezeichnung Preis CHF



GARTENDUSCHEN

Dusche Elba / Typ Mischbatterie:

- mit Hand-, Körper- und Kopfdusche, freistehend, V2A
- Höhe 2'100 mm
- Bodenplatte WPC (Wood Plastic Composite)

- Rost mit Edelstahlrahmen 750 x 840 mm
- Wasseranschluss unter der Bodenplatte ½"

Dusche Helena / Typ Mischbatterie:

- mit Hand-, Körper- und Kopfdusche, freistehend, V2A
- Höhe 2'100 mm
- Bodenplatte WPC (Wood Plastic Composite)

- Rost mit Edelstahlrahmen 750 x 840 mm
- Wasseranschluss unter der Bodenplatte ½"

Muss an einem frostsicheren Ort überwintert werden!

C

163052 (a) Dusche Elba / Typ Mischbatterie 1'690.00

163053 (b) Dusche Helena / Typ Mischbatterie 1'588.00



DUSCHE „HELENA 2.0 WPC“

- elegante Edelstahldusche V4A
- Höhe 2'210 mm
- Kopf- und Handbrause
- Typ Kalt- und Warmwasser
- Einhebelmischer und Umsteller

- inkl. grosszügiger WPC-Bodenplatte (Wood Plastic Composite) 750 mm x 840 mm
- Anschluss Kalt- und Warmwasser unter der Plattform, 2 x ½" IG

Muss an einem frostsicheren Ort überwintert werden!

C

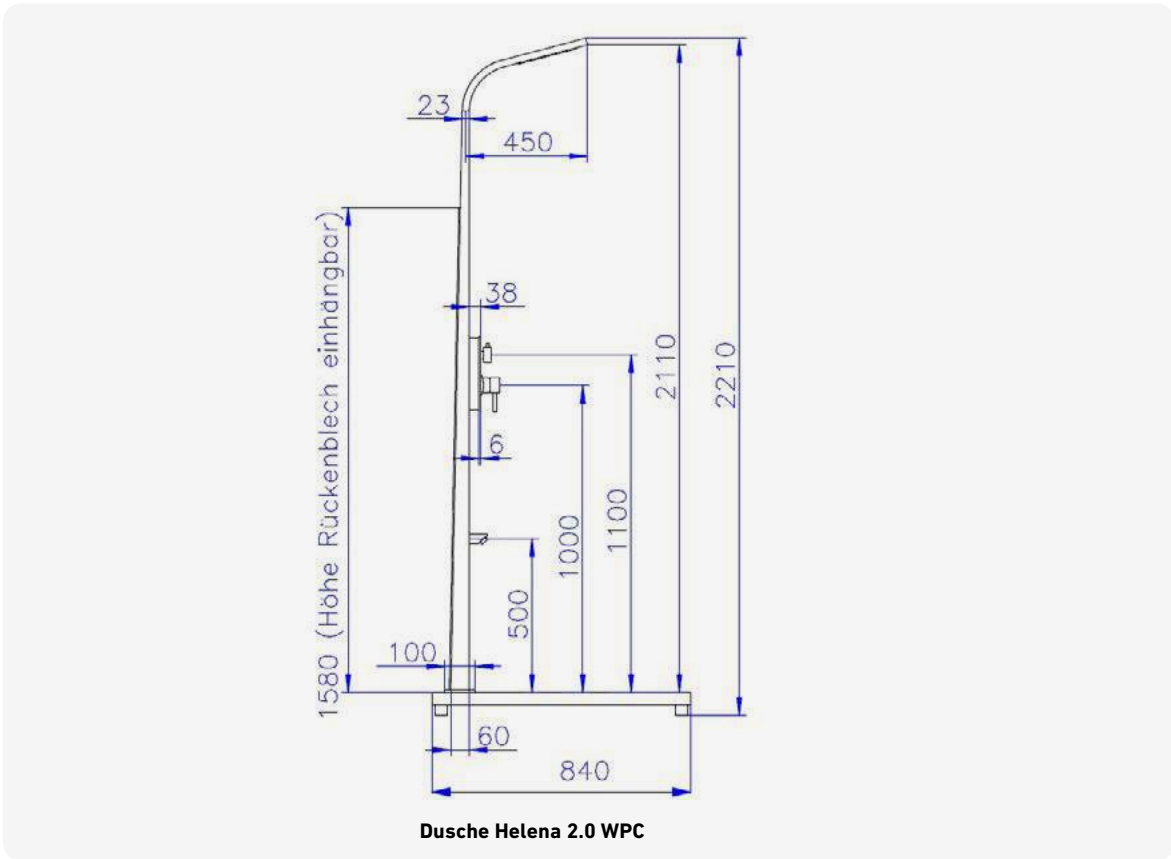
NEU



163026 (c) Dusche Helena 2.0 / Typ Mischbatterie EH, mit Handbrause 2'361.00

INFO
Auf Wunsch sind diese Duschen mit integriertem Heizband und Thermostat als Sonderausführung erhältlich, Preis auf Anfrage, Lieferzeit 5 - 6 Wochen.

ACHTUNG
Die Armaturen sind für einen Leitungsdruck von 3 - 4 bar ausgelegt. Bei höherem Leistungsdruck muss ein Druckminderer installiert werden.



Artikelnummer Bezeichnung Preis CHF



GARTENDUSCHEN «NEW GENERATION» SOLAR

Kuba / Typ Solar

- mit Glasfront (Sicherheitsglas, 8 mm) schwarz
- mit Gardena-Schlauchanschluss (seitlich), Höhe 2'100 mm, mit Bodenflansch

- Wassertank ca. 25 l
- mit Funktion Hand- und Kopfdusche
- optional, Bodenplatte auf Anfrage

Trinidad / Typ Solar:

- mit Edelstahlfront
- mit Gardena-Schlauchanschluss (seitlich), Höhe 2'100 mm, mit Bodenflansch

- Wassertank ca. 25 l
- mit Funktion Hand- und Kopfdusche
- optional, Bodenplatte auf Anfrage

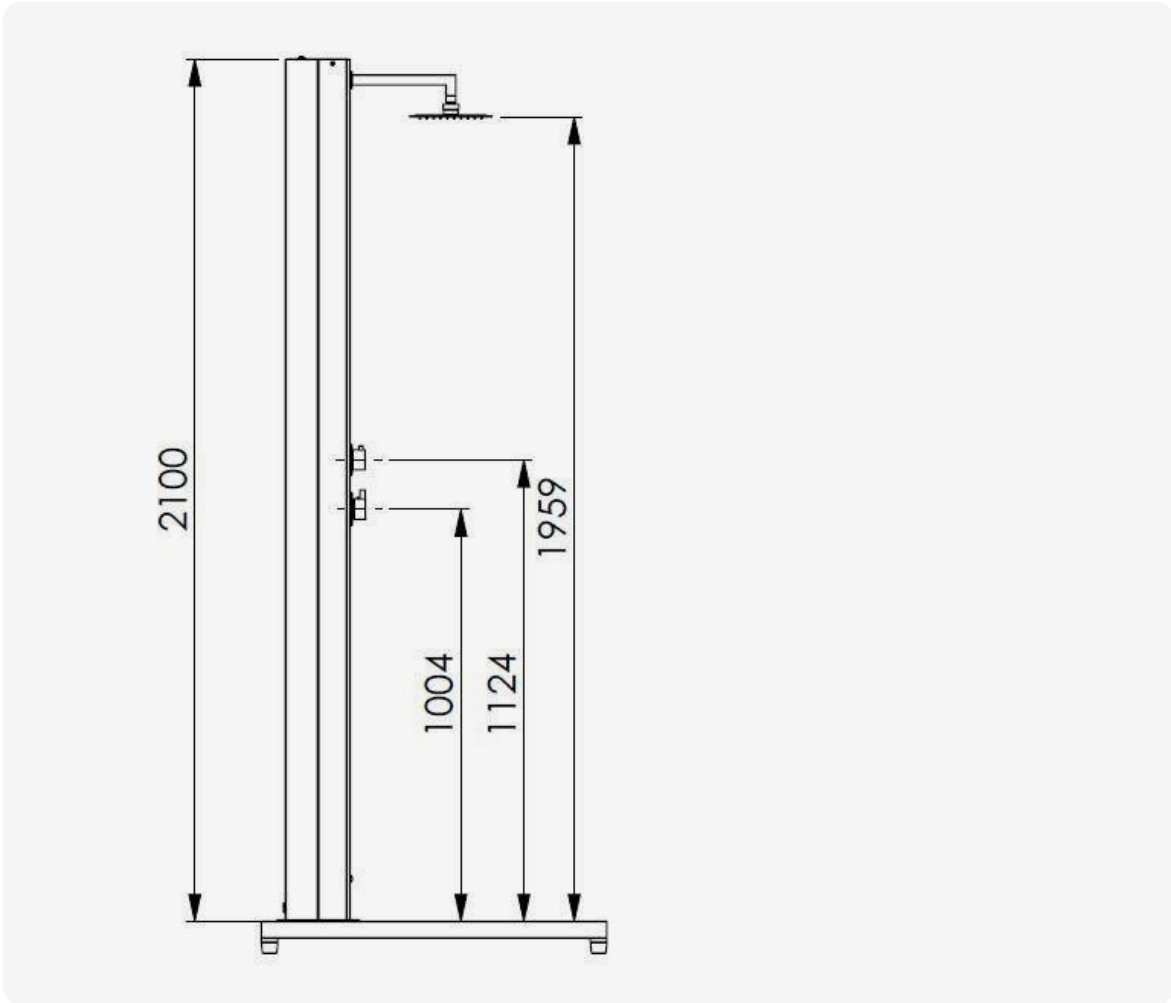
Muss an einem frostsicheren Ort überwintert werden!



163062	(a) Glasdusche Kuba Solar, schwarz	2'752.00
163064	(b) Trinidad / Typ Solar	2'608.00

INFO
WPC-Bodenplatte 750 x 840 mm, in Hellbraun oder Anthrazit als Sonderbestellung erhältlich. Preis auf Anfrage, Lieferzeit ca. 5 – 6 Wochen.

ACHTUNG
Die Armaturen sind für einen Leitungsdruck von 3 - 4 bar ausgelegt. Bei höherem Leistungsdruck muss ein Druckminderer installiert werden.



Artikelnummer Bezeichnung Preis CHF



GARTENDUSCHHE VENUS / TYP SOLAR:

Schlank, elegant und edel

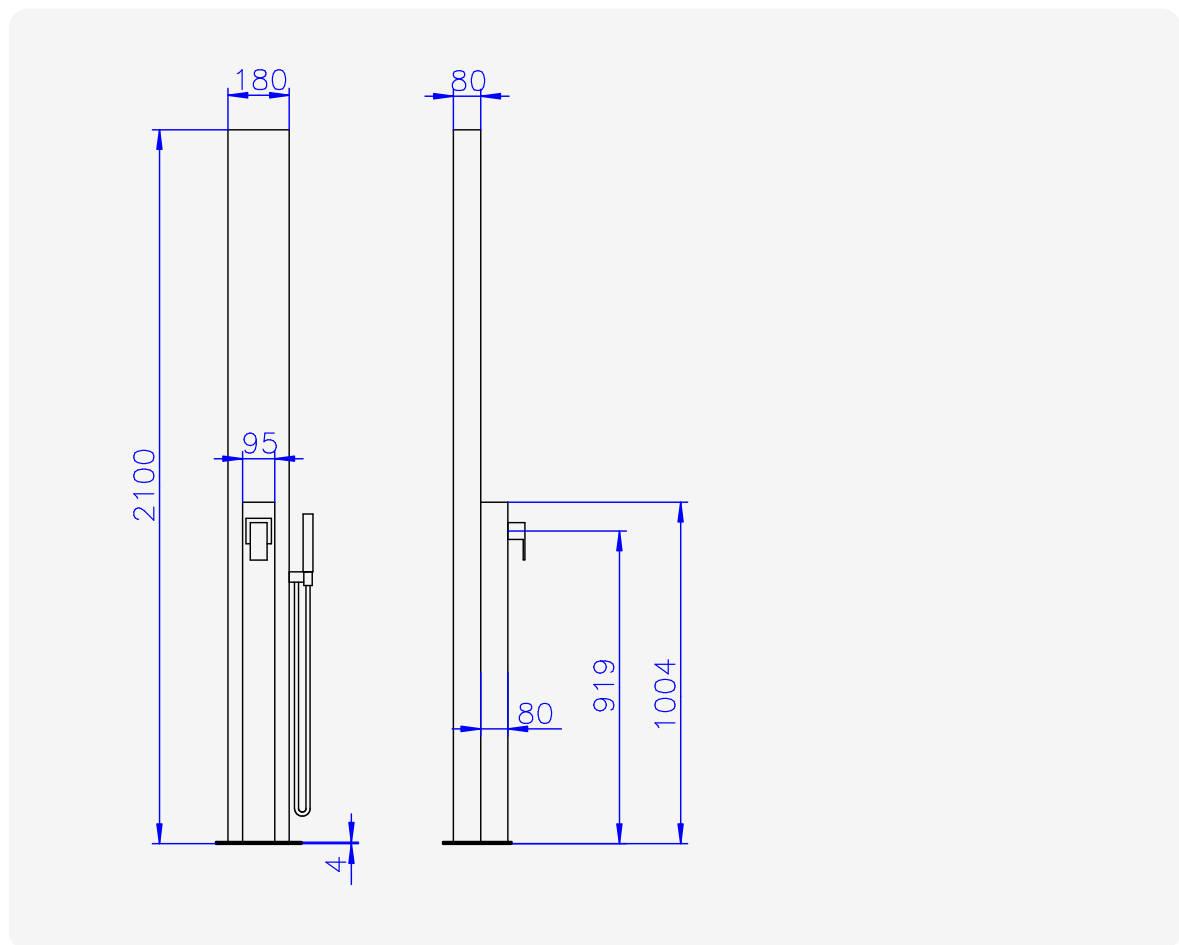
C

- Handdusche
- Edelstahl V2A
- Wassertank Aluminium, aussen lackiert
- Wassertank ca. 25 l
- EHM Edelstahl geschliffen
- 1/2" Wasseranschluss durch den Bodenflansch
- Höhe 2'100 mm
- optional, Bodenplatte auf Anfrage

Muss an einem frostsicheren Ort überwintert werden!

163065 Solardusche Venus

1'661.00



Solarduschen Style, Fun und Quadra

Artikelnummer Bezeichnung Preis CHF



SOLARDUSCHE STYLE

D

Moderne Solardusche aus hochwertigem Aluminium

Technische Daten

- einfache Bauweise und Installation
- Glasverblendung: ESG-Sicherheitsglas 6 mm
- Aluminium solar-beschichtet
- Einhebel-Handmischbatterie (kalt-warm), ergonomisch geformter Griff
- Duschkopf quadratisch mit Anti-Kalk-Düsen, schwenkbar
- Kaltwasserentnahmehahn für mehr Gartenkomfort 3/4" AG
- Solartank 38 l
- Höhe 2'200 mm
- Ablassschraube für Winterentleerung an der tiefsten Stelle
- Gewicht 29 kg
- max. Betriebsdruck 5 bar

Muss an einem frostsicheren Ort überwintert werden!

165005 Solardusche STYLE cool white 2'169.00

165012 Schutzhülle wetterbeständig inkl. Aufbewahrungstasche 91.00



SOLARDUSCHE FUN

D

Elegante Solardusche aus hochwertigem Aluminium

Technische Daten

- einfache Bauweise und Installation
- Aluminium solar-beschichtet
- Einhebel-Handmischbatterie (kalt-warm), ergonomisch geformter Griff
- Kaltwasserentnahmehahn für mehr Gartenkomfort 3/4" AG
- Solartank 30 l
- Höhe 2'150 mm
- Ablassschraube für Winterentleerung an der tiefsten Stelle
- Gewicht 16 kg
- max. Betriebsdruck 5 bar

Muss an einem frostsicheren Ort überwintert werden!

165003 Solardusche FUN metallicgrau 2'133.00

165010 Schutzhülle wetterbeständig inkl. Aufbewahrungstasche 91.00



SOLARDUSCHE QUADRA

D

Elegante Solardusche aus hochwertigem Aluminium

Technische Daten

- einfache Bauweise und Installation
- Aluminium solar-beschichtet
- Einhebel-Handmischbatterie (kalt-warm), ergonomisch geformter Griff
- Kaltwasserentnahmehahn für mehr Gartenkomfort 3/4" AG
- Solartank 30 l
- Höhe 2'220 mm
- Gewicht 30 kg
- Ablassschraube für Winterentleerung an der tiefsten Stelle
- max. Betriebsdruck 5 bar

Muss an einem frostsicheren Ort überwintert werden!

165004 Solardusche QUADRA schwarz 2'101.00

165011 Schutzhülle wetterbeständig inkl. Aufbewahrungstasche 91.00

Artikelnummer Bezeichnung Preis CHF



SCHWALLDUSCHE

Schwalldusche PHOENIX:

- in Edelstahl V4A, poliert
- Höhe 460 mm
- Auslauf 350 mm

- einfache Montage, kein Gegenflansch notwendig
- empfohlene Pumpenleistung 12 - 15 m³/h

C



Schwalldusch NEVADA:

- in Edelstahl V4A, poliert
- Höhe 690 mm
- Auslauf 500 mm

- mit Gegenflansch
- empfohlene Pumpenleistung 12 - 15 m³/h

Schwalldusche TROPIC:

- aus klarem Acrylglas
- freier Blick auf strömenden Wasserfall mit LED/RGB Beleuchtung, ein Feuerwerk an Farbspielen
- Höhe 712 mm

- Auslauf 400 mm
- mit Gegenflansch
- empfohlene Pumpenleistung 23 m³/h



163076	(a) Schwalldusche PHOENIX	1'239.00
163077	(b) Schwalldusche NEVADA	3'090.00
163075*	(c) Schwalldusche TROPIC	4'652.00



WAND AUSLAUF CASCADE, DECKEL VERSCHRAUBT, EDELSTAHL V2A
Auf Anfrage auch in V4A erhältlich.

C

163046	(d) Wandauslauf CASCADE Breite 300 mm, 2,5 m³/h, Anschluss 1¼"	853.00
163047*	(d) Wandauslauf CASCADE Breite 500 mm, 3,6 m³/h, Anschluss 1¼"	975.00
163048*	(d) Wandauslauf CASCADE Breite 800 mm, 5,8 m³/h, Anschluss 1½"	1'242.00



SCHWALLAUSLAUF TEXAS

Der Schwallauslauf TEXAS ist die perfekte Ergänzung für jeden Garten. Ob als eingebauter, kleiner Wasserfall im Bachlauf oder als Wasserattraktion am Pool, die stabile Ausführung sorgt überall für Freude. Die geschliffene Oberfläche wirkt edel, die Montage ist leicht zu realisieren. Material: Edelstahl V4A geschliffen

C



163044	(e) Schwallauslauf TEXAS Breite 490 mm, 2 - 3 m³/h, Anschluss 1½"	564.00
--------	---	--------

*Nicht ab Lager lieferbar! Lieferzeit 6 - 8 Wochen nach Auftragserteilung.



Zapfsäulen

Artikelnummer Bezeichnung Preis CHF



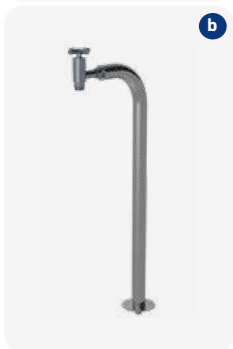
ZAPFSÄULE ECKIG

Material: Edelstahl V2A geschliffen Typ KALT. Anschluss: 1/2" IG, Flexschlauch

D

163055 (a) Zapfsäule eckig

513.00



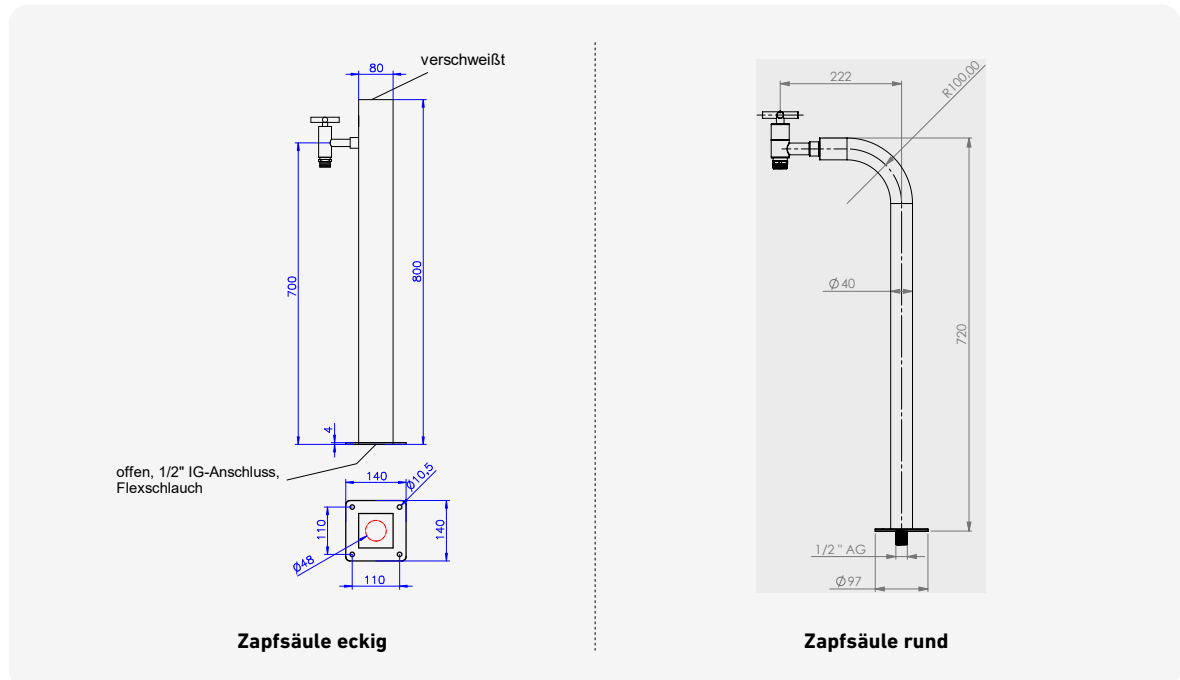
ZAPFSÄULE RUND


Material: Edelstahl V2A Typ KALT, Ø 40 mm. Gehäuse poliert, rund

D

163058 (b) Zapfsäule rund

350.00



A woman wearing a light-colored straw hat with a black band is sitting on a tiled pool deck. She is looking down at her hands, which are clasped together on the tiles. The background shows the blue water of a swimming pool with a mosaic tile border.

Schwimmbadzubehör und Rinnenroste

18

KAPITEL 18 | SCHWIMMBADZUBEHÖR UND RINNENROSTE



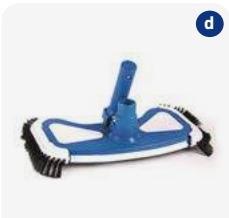




Saugschläuche

Artikelnummer	Bezeichnung	Preis CHF
SAUGSCHLAUCH DELUXE NW38 (BLAU-WEISS) DOPPELWANDIG-SPIRALFÖRMIG		A
181010	7,5 m	78.00
181011	9,0 m	98.00
181012	10,5 m	116.00
181013	12,0 m	128.00
181014	13,5 m	144.00
181015	15,0 m	158.00
181016	18,0 m	188.00
SAUGSCHLAUCH SUN KING NW38 (WEISS-SCHWARZ) EINWANDIG-SPIRALFÖRMIG, PE		A
181000	7,5 m	64.00
181001	9,0 m	70.00
181002	10,0 m	86.00
181003	12,0 m	104.00
ERSATZTEILE SAUGSCHLÄUCHE		A
181005	(a) Ersatzmuffen zu beiden Modellen Deluxe + Sun King	9.00
096005	(b) Doppelschlauchtülle 38 mm / 38 mm	8.00
096006	(b) Doppelschlauchtülle 32 mm / 38 mm	8.00
096007	(b) Doppelschlauchtülle 32 mm / 32 mm	8.00
096008	(c) Schlauchtülle 1½" - 38 mm / 32 mm abgestuft	7.00
096009	(d) Schlauchtülle Ø 50 mm - 38 mm / 32 mm abgestuft	7.00
MUFFENSCHLAUCH		A
181021	Muffenschlauch blau NW38, Rolle à 100 m mit vorgefertigten Muffen zum Schneiden, Muffenabstand 1,5 m	590.00
181023	Muffenschlauch blau NW32, Rolle à 100 m mit vorgefertigten Muffen zum Schneiden, Muffenabstand 1,1 m	558.00
POOL VAKUUM-/SCHWIMMSCHLAUCH		A
181024	(e) PVC Vakuum Schlauch 38 mm, Rolle à 30 m, kann auf gewünschte Länge gekürzt werden	358.00
181025	(f) PVC Muffe 38 mm x 1½" IG	8.60



KAPITEL 18 | SCHWIMMBADZUBEHÖR UND RINNENROSTE

Bodensauggeräte

Artikelnummer	Bezeichnung	Preis CHF
HANDBODENSAUGGERÄTE FÜR SCHWIMMBAD		A/C
 a	A-9020 (a) OWM Bodensauger Cleany mit Rädchen und Bürsten, drehbarer Anschlussfitting, Kreuzgelenk, kommt in jede Ecke, kann dank spezieller Ansaugrippe auch zur Wandreinigung verwendet werden (saugen und bürsten)	188.00
 b	182015* (b) Jet Vac, Anschluss NW38 ohne Adapter	240.00
 c	182011 (c) Bodensauger Deluxe weiss mit seitlichen Bürsten 38 mm	64.00
 d	182009 (d) Bodensauger Aqua Clean mit seitlichen Bürsten und Drehadapter	44.00
 e	182010 (e) Bodensauger Flex 38 mm	70.00
 f	182014 (f) Fairlock, Bodensauggerät Deluxe Macrolon, speziell für grössere und öffentliche Bäder	328.00
ERSATZTEILE HANDBODENSAUGGERÄTE		A/C
 g	182-030 Befestigungsspanner weiss für alle Geräte	3.40
 h	182-031 Zwischenstück/Gabel für Bodensauger Deluxe + Flex Ø 38 mm/140 mm	28.00
 e	A-9020-917 Kreuzgelenk zu Cleany	37.00
VAKUUM-BODENSAUGGERÄT		A
g	182016 (g) Paradise Spa Vac für Whirlpools, Hand-Vakuumsauger	130.00
LAUBFANG-VORFILTER		C
f	181040 (h) Laubfang-Vorfilter transparent aus Polyester mit Schnappverschluss, Anschluss NW38	294.00
g	182-061 O-Ring	10.00
h	182-060 Ersatzsack	34.00
h	182-062 Schnappverschluss	17.00

*Nur solange Vorrat!



Bodensauggeräte

Artikelnummer	Bezeichnung	Preis CHF
 <div style="background-color: #f0f0f0; padding: 10px; border-radius: 10px;"> <p>POOL- UND SPAREINIGER VOLT SPA VAC C</p> <ul style="list-style-type: none"> Laufzeit: Bis zu 40 Minuten inkl. Filtersack, schnelle und einfache Reinigung inkl. Bedienungsstangensatz, kann auch an handelsüblichen Teleskopstangen befestigt werden kabellos, keine Schläuche erforderlich <ul style="list-style-type: none"> Lithium-Ionen-Akku zum Aufladen, Ladezeit 4 Stunden inkl. USB-Kabel zum Aufladen (USB-Ladeadapter nicht im Lieferumfang enthalten) </div>		
182082	Akku-Poolreiniger Volt Spa Vac inkl. Filterbeutel und USB-Ladekabel	158.00
182-082	Allzweck Filterbeutel	13.00
 <div style="background-color: #f0f0f0; padding: 10px; border-radius: 10px;"> <p>POOLREINIGER VOLT FX-4 LI C</p> <ul style="list-style-type: none"> Laufzeit: Bis zu 45 Minuten Kapazität 30 m³/h mit mehrfach verwendbaren Filtern, schnelle und einfache Reinigung verwendbar mit der Hand oder Teleskopstange (nicht im Lieferumfang enthalten) <ul style="list-style-type: none"> kabellos, keine Schläuche erforderlich inkl. Ladegerät Lithium-Ionen-Akku zum Aufladen, Ladezeit 4 Stunden 7,4 Zoll Vakuumkopf </div>		
182081	Akku-Poolreiniger Volt FX-4 Li inkl. Filterbeutel und Ladegerät	249.00
182-086	Allzweck Filterbeutel Standard	25.00
182-087	Mehrschicht Filterbeutel für feine Rückstände wie Glassand/Sand	32.00
 <div style="background-color: #f0f0f0; padding: 10px; border-radius: 10px;"> <p>POOLREINIGER VOLT FX-8 LI C</p> <ul style="list-style-type: none"> Laufzeit: Bis zu 1 Stunde Kapazität 60 m³/h mit mehrfach verwendbaren Filtern, schnelle und einfache Reinigung verwendbar mit der Hand oder Teleskopstange (nicht im Lieferumfang enthalten) <ul style="list-style-type: none"> kabellos, keine Schläuche erforderlich inkl. Ladegerät Lithium-Ionen-Akku zum Aufladen, Ladezeit 4 Stunden 12,75 Zoll Vakuumkopf </div>		
182080	Akku-Poolreiniger Volt FX-8 Li inkl. Filterbeutel und Ladegerät	422.00
182-088	Allzweck Filterbeutel Standard	25.00
182-089	Mehrschicht Filterbeutel für feine Rückstände wie Glassand/Sand	32.00



Teleskopstangen



a

Artikelnummer	Bezeichnung	Preis CHF
TELESKOPSTANGEN 2-TEILIG		A
182052	(a) Teleskopstange 1,8 - 3,6 m mit Excenter, Alu elox., 1,1 mm Wandstärke	88.00
182053	(a) Teleskopstange 2,4 - 4,8 m mit Excenter, Alu elox., 1,1 mm Wandstärke	98.00
182050	(b) Teleskopstange 1,2 - 2,4 m mit Schraubbefestigung	46.00
182057	(b) Teleskopstange 1,8 - 3,6 m mit Schraubbefestigung	72.00
182051	(b) Teleskopstange 2,4 - 4,8 m mit Schraubbefestigung	78.00



b

TELESKOPSTANGEN 3-TEILIG		A
182055	(b) Teleskopstange 1,2 - 3,6 m mit Schraubbefestigung	86.00
182056	(a) Teleskopstange 1,6 - 4,8 m mit Excenter	96.00

KAPITEL 18 | SCHWIMMBADZUBEHÖR UND RINNENROSTE

Laubkescher und Dosierschwimmer

Artikelnummer	Bezeichnung	Preis CHF
LAUBKESCHER		A
182023	(a) Kescher flach, Laubkescher mit Alurahmen weiss	28.00
182022	(b) Laubkescher flach, massiver Rahmen, weiss	36.00
182024	(c) Kescher tief, Bodenkescher mit Alurahmen	30.00
182026	(d) Bodenkescher tief, massiver Rahmen, weiss	46.00
182020	(e) Handkescher flach, mit Teleskopstange 3 x 50 cm, blau	38.00
LAUBKESCHER FÜR TEICHE - STARKE AUSFÜHRUNG		A
182070	(f) Gerit Kescher flach, weisses Netz, für Schwimmbad und Teiche	100.00
182071	(g) Gerit Kescher tief, weisses Netz, für Schwimmbad und Teiche	136.00
DOSIERSCHWIMMER		A
182060*	(h) Dosierschwimmer Deluxe blau-weiss, regulierbar, konisch, mit Innennetz	62.00
182061	(i) Dosierschwimmer Competition blau-weiss	22.00
182062	(j) Dosierschwimmer klein für Whirl- und Minipools	18.00



*Nur solange Vorrat!



KAPITEL 18 | SCHWIMMBADZUBEHÖR UND RINNENROSTE

Reinigungsbürsten und Thermometer

Artikelnummer	Bezeichnung	Preis CHF
REINIGUNGSBÜRSTEN		A
182035	(a) Bürste gebogen 45 cm	33.00
182032	(b) Bürste 23 cm Kunststoff	30.00
182031	(c) Algenbürste Chromstahl, 15 cm breit	36.00
182036	(d) Eckbürste mit Sauganschluss	30.00
182037	(e) Handschrubber (Doppelpack)	16.00
182038	(f) Handschrubber Deluxe	15.00
SCHWIMMBAD-THERMOMETER		A
182007	(g) Thermometer, Schwimmring grau Ø 185 mm, Klarsichthaube, Edelstahlfühler 300 mm	52.00
182004	(h) Digital Thermometer, Ø 85 mm, 110 mm lang	56.00
182001	(i) Thermometer mit Boje, stehend schwimmend 550 mm lang, mit Kette und Anker	76.00
182003	(j) Thermometer mit Kugel, eintauchend, 270 mm lang, oben mit Kugel und Befestigungsleine	22.00
182005	(k) Thermometer MINI, eintauchend, 250 mm lang	13.00



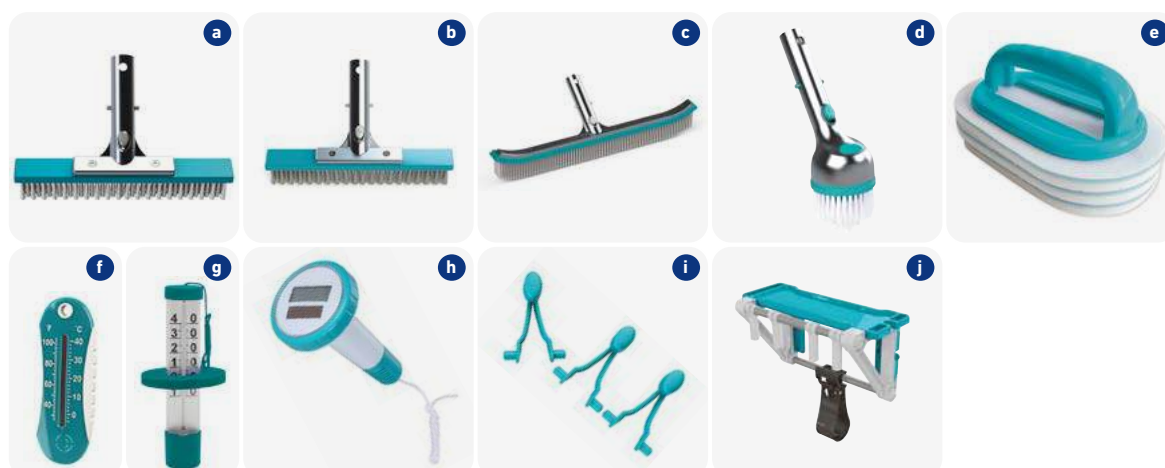
Schwimmbadzubehör

Artikelnummer	Bezeichnung	Preis CHF
TELESKOPSTANGE A		
182111	(a) Teleskopstange, 3-teilig aus Aluminium. Länge 1,8 - 4,5 m verwendbar mit allen Arten von Bodensauger, Keschern und Bürsten	84.00
KESCHER A		
182100	(b) Kescher flach, Laubkescher aus Aluminium mit Polypropylen-Netz	34.00
182101	(c) Kescher tief, Bodennescher mit Aluminiumrahmen und grosser Aufnahmelippe	40.00
BODENSAUGER UND SAUGSCHLÄUCHE A		
182103	(d) Bodensauger dreieckig	72.00
182120	(e) Bodensauger rechteckig mit 12 Rollen und Seitenbürsten	76.00
182104	(f) Deluxe Saugschlauch 10 m mit 2 Adaptern Ø 32 mm für die Reinigung des Beckenbodens in Kombination mit einem Bodensauger	106.00
182116	(f) Deluxe Saugschlauch 8 m mit 2 Adaptern Ø 32 mm für die Reinigung des Beckenbodens in Kombination mit einem Bodensauger	86.00



Schwimmbadzubehör

Artikelnummer	Bezeichnung	Preis CHF
REINIGUNGSBÜRSTEN		A
182105	(a) Reinigungsbürste 25 cm mit Borsten aus Polypropylen für Beckenwände	22.00
182106	(b) Reinigungsbürste 25 cm mit Edelstahlborsten für Beckenwände, ausschliesslich anwendbar auf Fliesen und Beton	28.00
182107	(a) Reinigungsbürste 50 cm mit Borsten aus Polypropylen für Beckenboden und Beckenwände	24.00
182108	(c) Reinigungsbürste 45 cm mit Edelstahlborsten für Beckenwände, ausschliesslich anwendbar auf Fliesen und Beton	30.00
182109	(d) Eckbürste mit Borsten aus Polypropylen	20.00
182110	(e) Handbürste mit austauschbaren Reinigungspads für eine wirksame Reinigung der Wasserlinie	18.00
THERMOMETER UND ZUBEHÖR		A
182112	(f) Thermometer 18 cm	14.00
182117	(g) Thermometer schwimmend mit extra grossen Ziffern	30.00
182119	(h) Thermometer solar digital	32.00
182115	(i) Set Ersatzclips V-Form (3 Stk.) für Kescher, Bodensauger und Reinigungsbürste	4.00
182114	(j) Zubehörregal zur Wandmontage für die Aufbewahrung von bis zu 12 Zubehörteilen an einem Platz	156.00



KAPITEL 18 | SCHWIMMBADZUBEHÖR UND RINNENROSTE

Reinigungshilfen

Artikelnummer	Bezeichnung	Preis CHF
	 <p>SKIMMERKORB-NETZE NET'SKIM Der hygienische Einwegvorfilter für alle Körbe bis Ø 24 cm. Schachtel à 12 Netze; 36 Schachteln pro Display</p> <ul style="list-style-type: none"> keine Reinigung des Vorfilterkorbes einfach und sauber schützt die Filterpumpe vor Feinstoffen 	A
061092	(a) Skimmerkorb-Netze Net'Skim	26.00
	 <p>SCUMBALL</p>	A
061090	(b) Scumball, spezielle Absorptionskugel für Fettrückstände an den Wänden (2 Stk.)	38.00
	 <p>POOL'GOM</p>	A
061096	(c) Pool'Gom, Reinigungs-Gummi für die Wasserlinie beinhaltet: 3 grosse Gummis, 36 Schachteln pro Display	16.00
061110	Pool'Gom Set, Schachtel à 50 Stk. grosse Reinigungs-Gummis	208.00
061111	(d) Pool'Gom XL Bürste mit Gummi	48.00
061112	Ersatzgummi für Pool'Gom XL 26 x 9 cm	16.00
061114	(e) Easy Pool'Gom inkl. Gummi	19.00
061115	Ersatzgummi für Easy Pool'Gom 18 x 10 cm	11.00
	 <p>WATER LILY FÜR SCHWIMMBÄDER UND WHIRLPOOLS Spezielles Absorptionsmittel für Fettrückstände / Schachtel à 6 Stk / 36 Schachteln pro Display</p> <ul style="list-style-type: none"> schützt die Wasserlinie absorbiert Öl und Sonnencreme reinigt das Wasser auf der Oberfläche 	A
061093	(f) Water Lily	21.00
		



Eisdruckpolster



Artikelnummer	Bezeichnung	Preis CHF
EISDRUCKPOLSTER – STARKE AUSFÜHRUNG MIT GRIFF <ul style="list-style-type: none"> Eisdruckpolster aus schwarzem Polyethylen Versteifungsrippen dicht an dicht max. Vergrößerung der Oberfläche robuste Bauweise, höhere Druckaufnahme auch für den öffentlichen Bereich geeignet 		A
182090	Eisdruckpolster 50 x 34 x 4 cm mit Traggriff und Verbindungsteil Gewicht 7,8 kg	66.00
182091	Verbindungsteil zu Eisdruckpolster	4.00

Anordnung der Eisdruckpolster

bei kleinen Becken:

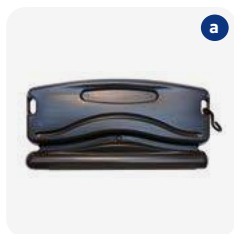
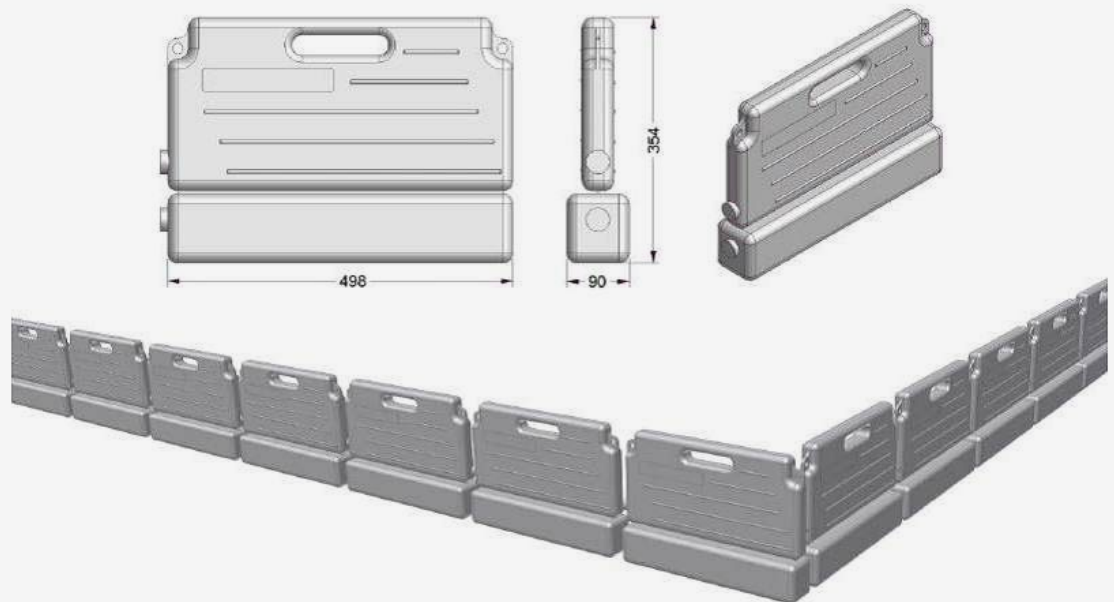
bei grossen Becken:

empfehlenswert bei allen Beckengrössen:

2 x diagonal durchs Becken gespannt

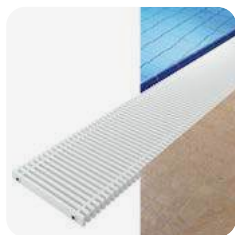
parallel zu einer Längs- und einer Stirnseite

parallel zu allen Beckenwänden



EISDRUCKPOLSTER – LEICHTE AUSFÜHRUNG (NUR FÜR PRIVATEN BEREICH) <ul style="list-style-type: none"> Eisdruckpolster aus HDPE schwarz leichte Ausführung, 2,7 kg pro 50 cm Versandeinheit 5 Stk. inkl. Verbindungsteil 		A
182095	(a) Eisdruckpolster 50 cm, leichte Ausführung, Gewicht 2,7 kg	22.00
182092	(b) Eisdruckpolster für Skimmer Ø 80 mm / Höhe 36 cm, mit Gewinde 1½" / 2"	14.00
182091	Verbindungsteil zu Eisdruckpolster	4.00

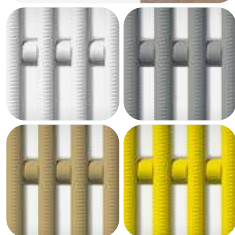
Preis CHF/m



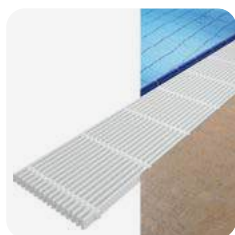
SCHWIMMBADROSTE TYP 723 – QUERLAUFEND, AUFROLLBAR*

E

EMCO Überflutungsroste aufrollbar, mit quer zum Beckenrand verlaufenden Roststäben (Vollprofil) von 22/25/27/35 x 10 mm, aus hochwertigem, hochschlagzähem Kunststoff, mit UV-Absorber. Verbindungselemente aus PUR mit Zwischenrolle. Vollkommen korrosionsfrei, chlorbeständig. Völliger Verzicht auf Metallteile und allseitig geschlossene Oberfläche für hervorragende Hygiene. Profilerseite rund mit Sicherheits-Profil-Prägung (SPP), rutschsicher nach DIN 51097, Klassifizierungsstufe C. Farben: weiss, grau, beige, gelb



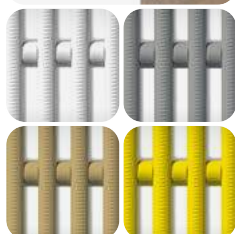
Typ / Höhe in mm	Rostbreite									
	100-150	- 200	- 250	- 300	- 340	- 360	- 380	- 400	- 450	- 500
723/22 mm	159.00	180.00	199.00	218.00						
723/25 mm	162.00	184.00	205.00	226.00	259.00	271.00				
723/27 mm	175.00	193.00	212.00	236.00	271.00	280.00	297.00			
723/35 mm	199.00	243.00	248.00	280.00	336.00	344.00	357.00	367.00	395.00	427.00



SCHWIMMBADROSTE TYP 724 – LÄNGSLAUFEND, STARR*

E

EMCO Überflutungsroste starr, mit parallel zum Beckenrand verlaufenden Roststäben (Vollprofil) von 22/25/27/35 x 10 mm, aus hochwertigem, hochschlagzähem Kunststoff, mit UV-Absorber. Tragende Verbindungselemente aus glasfaserverstärkten Polyesterrohren. Vollkommen korrosionsfrei, chlorbeständig. Allseitig geschlossene Oberfläche für hervorragende Hygiene. Profilerseite rund mit Sicherheits-Profil-Prägung (SPP), rutschsicher nach DIN 51097, Klassifizierungsstufe C. Farben: weiss, grau, beige, gelb

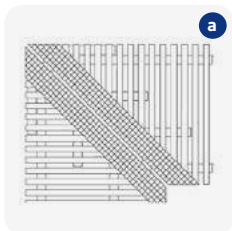


Typ / Höhe in mm	Rostbreite									
	100-150	- 200	- 250	- 300	- 340					
724/22 mm	177.00	190.00	232.00	270.00						
724/25 mm	180.00	193.00	236.00	277.00	341.00					
724/27 mm	191.00	199.00	244.00	286.00	354.00					
724/35 mm	215.00	226.00	278.00	324.00	395.00					

*Nicht ab Lager lieferbar. Lieferzeit ca. 4 - 5 Wochen nach Klärung aller Details. Preis jeweils ohne Aufmass, Montage und Frachtkosten. Bei Rundungen und Ecken entstehen Mehrpreise! Verlangen Sie für jedes Projekt eine Offerte.



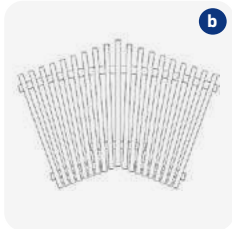
Preis CHF



AUFPREISE FÜR ECKAUSBILDUNGEN UND RADIIEN FÜR TYP 723 UND 724*

E

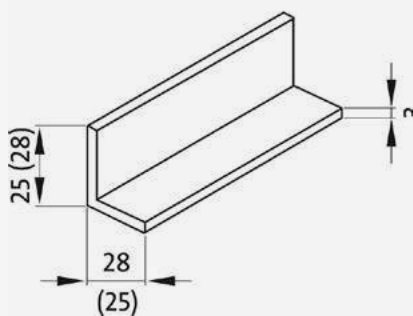
	Typ 723	Typ 724
(a) Aufpreis für Gehrungsecken (pro Stück)	199.00	199.00
(b) Aufpreis für Fächerecken (pro Stück)	155.00	--
(c) Aufpreis für starre Ecken (pro Stück)	66.00	--
Aufpreis für Eckunterstützungen (pro Stück)	66.00	--
Aufpreis für Radien 2 Verbindungen bis Rostbreite 300 mm (CHF/m)	131.00	Anfrage
Aufpreis für Radien 3 Verbindungen bis Rostbreite 500 mm (CHF/m)	184.00	Anfrage
Aufpreis für Sonderfarben (Lieferzeit 8 - 11 Wochen)	Anfrage	Anfrage
Aufpreis für Sonderbearbeitung wie anfasen, abschrägen, aussparen etc.	Anfrage	Anfrage



(d) WINKELPROFILE*

E

183038	780	Polyester	25 x 28 x 3 mm	62.00/m
--------	-----	-----------	----------------	---------



*Nicht ab Lager lieferbar. Lieferzeit ca. 4 - 5 Wochen nach Klärung aller Details. Preis jeweils ohne Aufmass, Montage und Frachtkosten. Bei Rundungen und Ecken entstehen Mehrpreise! Verlangen Sie für jedes Projekt eine Offerte.