



**Edelstahlleitern,  
Haltestangen und  
Duschen**

**16**





**NEU**  
siehe S. 464

**IDEAL**  
EDELSTAHL

# HELENA 2.0

Jetzt noch eleganter & funktionaler

Die beliebteste Gartendusche jetzt mit optimierten Details für noch mehr Komfort und Langlebigkeit

- ### Das neue Modell
- |   |  |
|---|--|
|  <b>Langlebige Technik</b><br>Interne Verrohrung ohne Kunststoffschläuche        |  <b>Einfache Wartung</b><br>Leicht abnehmbare Rückwand für schnelle Wartung |
|  <b>Optimierte Funktion</b><br>Mit Entnahmehahn und Fussdusche statt Körperdüsen |  <b>Robuster Aufbau</b><br>Stabiler durch 1,5 mm V4A-Edelstahlbleche        |





Artikelnummer	Bezeichnung	Mind. Beckentiefe	Preis CHF
<p><b>EDELSTAHL-LEITER TINA V4A (MODELL 01)</b> <span style="float: right;">C</span></p> <ul style="list-style-type: none"> <li>Edelstahl V4A, poliert, Holm Ø 40 mm, gleitsicher profilierte Stufen</li> <li>Auftrittstiefe 75 mm, senkrechter Stufenabstand 250/280 mm</li> <li>Breite Mitte Mitte Holm 485 mm, Ausladung hinter Beckenkante 150 mm</li> <li>Holmhöhe über dem Beckenrand 600 mm</li> <li>auf Bestellung mit Sicherheitsstufe erhältlich</li> </ul>			
161000	Edelstahl-Leiter TINA 2 Stufen (ohne Montageset)	780 mm	654.00
161001	Edelstahl-Leiter TINA 3 Stufen (ohne Montageset)	1'060 mm	718.00
161002	Edelstahl-Leiter TINA 4 Stufen (ohne Montageset)	1'340 mm	893.00
161070	Montageset Einbauhalterung Ø 40 mm		95.00
161071	Montageset Flanschbefestigung Ø 40 mm		177.00



<p><b>EDELSTAHL-LEITER KLASSIK 2-TEILIG V4A (MODELL 12.3)</b> <span style="float: right;">C</span></p> <ul style="list-style-type: none"> <li>Leiternteil: Edelstahl V4A, poliert, Holm 50 x 25 mm, gleitsicher profilierte Stufen</li> <li>Auftrittstiefe 75 mm, senkrechter Stufenabstand 250/280 mm</li> <li>Breite Mitte Mitte Holm 455 mm</li> <li>Griffstange: Edelstahl V4A, poliert, Holm 50 x 25 mm, Höhe 750 mm</li> </ul>			
161017	Edelstahl-Leiter KLASSIK 2-teilig, 3 Stufen mit Griffstangen	1'060 mm	1'801.00
161018	Edelstahl-Leiter KLASSIK 2-teilig, 4 Stufen mit Griffstangen	1'340 mm	1'999.00

**TIPP**

Zulässige Chlorid-Konzentration für Werkstoffqualität  
 V2A = 150 mg/l  
 V4A = 400 mg/l





Artikelnummer	Bezeichnung	Mind. Beckentiefe	Preis CHF
<p><b>EDELSTAHL-LEITER TINA V4A (MODELL 04)</b> <span style="float: right;">C</span></p> <ul style="list-style-type: none"> <li>Leiternteil: Edelstahl V4A, poliert, Holm Ø 40 mm, Stützen Ø 25 mm, gleitsicher profilierte Stufen</li> <li>Auftrittstiefe 75 mm, senkrechter Stufenabstand 250/280 mm, Breite Mitte Mitte Holm 485 mm</li> <li>Flanschmontage (Flansch Ø 75 mm / Lochkreis Ø 55 mm) an der senkrechten Beckenwand</li> <li>Griffbogen: Edelstahl V4A, poliert, Holm Ø 40 mm, Typ 150</li> <li>Ausladung hinter Beckenkante ca. 450 mm, Flanschmontage (Flansch Ø 97 mm / Lochkreis Ø 73 mm) mit Rosetten</li> <li>auf Bestellung mit Sicherheitsstufe erhältlich</li> </ul>			
161020	Edelstahl-Leiter TINA 2-teilig 3 Stufen mit Griffbogen	1'060 mm	1'434.00
161021	Edelstahl-Leiter TINA 2-teilig 4 Stufen mit Griffbogen	1'340 mm	1'613.00
161025*	Edelstahl-Leiter TINAg 2 Stufen nur Unterteil	780 mm	648.00
161026	Edelstahl-Leiter TINA 3 Stufen nur Unterteil	1'060 mm	714.00
161027	Edelstahl-Leiter TINA 4 Stufen nur Unterteil	1'340 mm	888.00
161028*	Edelstahl-Leiter TINA 5 Stufen nur Unterteil	1'620 mm	1'334.00



<p><b>EDELSTAHL-LEITER ROMA 2-TEILIG V4A (MODELL 23)</b> <span style="float: right;">C</span></p> <ul style="list-style-type: none"> <li>Leiternteil: Edelstahl V4A, poliert, Holm Ø 40 mm, Stützen Ø 25 mm, gleitsicher profilierte Stufen</li> <li>Auftrittstiefe 75 mm, senkrechter Stufenabstand 250/280 mm, Breite Mitte Mitte Holm 485 mm</li> <li>Flanschmontage an der senkrechten Beckenwand</li> <li>Griffstange: Edelstahl V4A/Holz, poliert, Holm Ø 40 mm, Höhe 750 mm (vom Beckenrand), verschraubbar</li> </ul> <p><b>Sonderausführung mit Griffstange in Edelstahl auf Anfrage.</b></p>			
161034	Edelstahl-Leiter ROMA 3 Stufen mit Griffstangen	1'060 mm	1'335.00
161035	Edelstahl-Leiter ROMA 4 Stufen mit Griffstangen	1'340 mm	1'495.00
161036*	Edelstahl-Leiter ROMA 5 Stufen mit Griffstangen	1'620 mm	1'668.00



<p><b>EDELSTAHL-LEITER TINA AUFKLAPPBAR V4A (MODELL 02)</b> <span style="float: right;">C</span></p> <ul style="list-style-type: none"> <li>Edelstahl V4A, poliert, Holm Ø 40 mm, gleitsicher profilierte Stufen</li> <li>Auftrittstiefe 75 mm, senkrechter Stufenabstand 250/280 mm</li> <li>Breite Mitte Mitte Holm 485 mm</li> <li>Ausladung hinter Beckenkante 150 mm,</li> <li>Holmhöhe über dem Beckenrand 600 mm, Gelenke mit Flanschmontage</li> </ul>			
161030	Edelstahl-Leiter TINA aufklappbar 3 Stufen	1'060 mm	1'408.00
161031	Edelstahl-Leiter TINA aufklappbar 4 Stufen	1'340 mm	1'605.00

\*Nur solange Vorrat!

Artikelnummer      Bezeichnung      Max. Beckentiefe      Preis CHF



**EDELSTAHL-TREPPE MIAMI V4A (MODELL 08) SONDERANFERTIGUNG**

**C**

- Edelstahl V4A, poliert
- Holm Ø 40 mm, gleitsicher profilierte ABS-Stufen (nur für private Bäder)
- Auftritttiefe 360 mm, freie Auftritttiefe 250 mm, senkrechter Stufenabstand 200 mm
- Breite Mitte Mitte Holm 500 mm
- Ausladung hinter Beckenkante 150 mm
- Optional: mit ausgestellten Holmen
- Handlaufhöhe hinter Beckenrand 850 mm
- Treppenschräge 39°

**Bei Bestellung die effektive Beckentiefe angeben.**

161060*	(a) Edelstahl-Treppe MIAMI 4 Stufen (ohne Montageset) / Sonderanfertigung	1'199 mm	4'476.00
161061*	Edelstahl-Treppe MIAMI 5 Stufen (ohne Montageset) / Sonderanfertigung	1'399 mm	5'354.00
161062*	Edelstahl-Treppe MIAMI 6 Stufen (ohne Montageset) / Sonderanfertigung	1'599 mm	5'920.00
161063*	Edelstahl-Treppe MIAMI 7 Stufen (ohne Montageset) / Sonderanfertigung	1'799 mm	6'486.00
161070	(b) Montageset Einbauhalterung Ø 40 mm		95.00
161071	(c) Montageset Flanschbefestigung Ø 40 mm		177.00



**EDELSTAHL-TREPPE MIAMI NUR UNTERTEIL V4A (MODELL 08) SONDERANFERTIGUNG**

**C**

- Edelstahl V4A, poliert
- Holm Ø 40 mm, gleitsicher profilierte ABS-Stufen (nur für private Bäder)
- Auftritttiefe 360 mm, freie Auftritttiefe 250 mm, senkrechter Stufenabstand 200 mm
- Breite Mitte Mitte Holm 500 mm
- Treppenschräge 39°
- Flanschmontage gegen die senkrechte Beckenwand
- Handlauf beidseitig unter dem Wasserspiegel endend

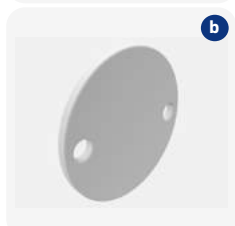
**Bei Bestellung die effektive Beckentiefe angeben.**

161066*	(d) Edelstahl-Treppe MIAMI 4 Stufen nur Unterteil / Sonderanfertigung	1'199 mm	4'814.00
161067*	Edelstahl-Treppe MIAMI 5 Stufen nur Unterteil / Sonderanfertigung	1'399 mm	5'380.00
161068*	Edelstahl-Treppe MIAMI 6 Stufen nur Unterteil / Sonderanfertigung	1'599 mm	5'946.00
161069*	Edelstahl-Treppe MIAMI 7 Stufen nur Unterteil / Sonderanfertigung	1'799 mm	6'513.00

\*Nicht ab Lager lieferbar. Lieferzeit ca. 5 - 6 Wochen nach Fertigstellungsfreigabe.



Artikelnummer      Bezeichnung      Preis CHF



**ERSATZTEILE** **C**

161-040	(a) Gegenflansch Ø 75 x 3 mm V4A	44.00
161-047	Gegenflansch Ø 180 x 3 mm für Streichfolie, V4A (Lochkreis Ø 55 mm)	99.00
161-044	(b) Dichtung weiss Ø 72 x 5 mm (Flansch Ø 75 mm)	7.50
161-042	Gegenflansch Ø 97 x 3 mm V4A	50.00
161-048	Gegenflansch Ø 180 x 3 mm für Streichfolie, V4A (Lochkreis Ø 73 mm)	99.00
161-045	(b) Dichtung weiss Ø 97 x 5 mm (Flansch Ø 97 mm)	7.50
161-005	(c) Stufe 75 x 485 Ø 40 mm V4A (TINA, MARINA)	149.00
164-051	Stufe 80 x 500 Ø 40/43 mm 24° ABS (RIMINI/NCL)	75.00
161-010	(d) Plattform 360 x 460 mm ABS (MIAMI) gelocht	278.00
161-011	Plattform 360 x 460 mm ABS (RIMINI)	208.00
161-020	Stufenschraube M8 x 60 mm V4A mit 2 Muttern	11.30
161-021	Stufenschraube M8 x 68 mm V4A mit 2 Muttern	13.30
161-037	6-Kant-Mutter M8 DIN 934 V4A (zu Stufenschrauben)	1.00
161-003	Dichtring M8 Bülte Kunststoff	1.00
161-055	Rosette V4A, innen Ø 40 mm, aussen Ø 115 mm (universal für Einbauhalterung und Flanschmontageset)	47.00
161-053	(e) Rosette V4A, innen Ø 48 mm, aussen Ø 115 mm (universal für Einbauhalterung und Flanschmontageset)	60.00
161-078	Kugel Ø 40 mm (RIMINI/FLORIDA)	14.00
164-054	(f) Gelenkteller Ø 40/43 mm (RIMINI/FLORIDA/NCL)	27.00
161-074	(g) Puffer Ø 40 mm weiss, als Ersatz für Kunststoffpuffer Ø 48 mm (TINA/MARINA)	9.00
161-073	(h) Kappe Ø 40 mm schwarz (Haltestangen Mod. 14)	7.50
161-072	Kappe Ø 35 mm schwarz (Haltestangen Mod. 15)	5.80

**GELLENKE ZU LEITERN** **C**  
 für Leiternholm Ø 40 mm: Edelstahl V4A, Stützenrohr Ø 37 mm, mit Flanschmontage oder Einbauhalterung  
 für Leiternholm Ø 48 mm: Edelstahl V2A, Stützenrohr Ø 45 mm, mit Flanschmontage oder Einbauhalterung

161074	Gelenk mit Einbauhalterung für Leiternholm Ø 40 mm	299.00/Stk.
161075	Gelenk mit Flanschmontage für Leiternholm Ø 40 mm	282.00/Stk.
161077	Gelenk mit Flanschmontage für Leiternholm Ø 48 mm	342.00/Stk.



Artikelnummer	Bezeichnung	Preis CHF
<b>EDELSTAHL-GRIFFBOGEN TYP 150</b> <span style="float: right;"><b>C</b></span>		
161080	(a) Edelstahl-Griffbogen Typ 150 Normalausführung poliert, Holm Ø 40 mm, Griffbogenhöhe 800 mm, Flansch/Lochkreis 97/73 mm	418.00/Stk.
<b>EDELSTAHL-GRIFFBOGEN TYP B (MODELL 16B)</b> <span style="float: right;"><b>C</b></span>		
161084	(b) Edelstahl-Griffbogen Typ B durchgehende Flanschplatte poliert, Holm Ø 40 mm, Griffbogenhöhe 750 mm, 4-Loch-Flanschplatte 250 x 100 mm	492.00/Stk.
<b>EDELSTAHL-GRIFFBOGEN TYP A (MODELL 16A)</b> <span style="float: right;"><b>C</b></span>		
161083	(c) Edelstahl-Griffbogen Typ A runder Flansch inkl. Rosette poliert, Holm Ø 40 mm, Griffbogenhöhe 750 mm	607.00/Stk.
161081	(d) Edelstahl-Griffbogen Typ A runder Flansch inkl. Rosette poliert, Holm Ø 40 mm, Griffbogenhöhe 750 mm, 90° beidseitig kippbar	728.00/Stk.
<b>EDELSTAHL-GRIFFBOGEN TYP L (MODELL 16L)</b> <span style="float: right;"><b>C</b></span>		
161095	(e) Edelstahl-Griffbogen Typ L, Ausladung 1'200 mm, mit 4-Loch-Flanschmontage, poliert, Holm Ø 40 mm, Griffbogenhöhe 850 mm, speziell geeignet bei Rollladenabdeckungen	833.00/Stk.
161091	(f) Edelstahl-Griffbogen Typ L, Ausladung 1'200 mm, mit 4-Loch-Flanschmontage, poliert, Holm Ø 40 mm, Griffbogenhöhe 850 mm, 90° beidseitig kippbar	1'134.00/Stk.

**INFO**

Weitere Modelle von Eichenwald-Griffbogen auf Anfrage.

Modelle mit unterschiedlichen Holmhöhen sind für den Einsatz in öffentlichen Bädern geeignet!

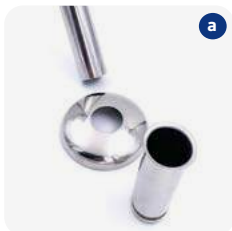




Artikelnummer	Bezeichnung	Preis CHF
<b>EDELSTAHL-GRIFFBOGEN TYP M</b>		<b>C</b>
161098	Edelstahl-Griffbogen Typ M Flanschmontage rund inkl. Rosette, poliert, Höhe 850 mm, Holm Ø 40 mm	1'189.00/Stk.

**INFO**  
Edelstahl-Griffbogen Typ M 90° kippbar auf Anfrage erhältlich.

<b>EDELSTAHL-ROHR</b>		<b>C</b>
161092*	(a) Edelstahl-Rohr mit Einbauhülse poliert, Holm Ø 40 mm, Höhe 900 mm	232.00/Stk.
161093	(b) Edelstahl-Rohr mit Flanschmontage poliert, Holm Ø 40 mm, Flansch/Lochkreis 97/73 mm, Höhe 900 mm	332.00/Stk.



<b>EDELSTAHL-HALTEGRIFF / ABWEISBÜGEL</b>		<b>C</b>
161094	(c) Edelstahl-Haltegriff 400 mm 45° abgewinkelt poliert, Holm Ø 25 mm, mit Flanschmontage, Tiefe 95 mm. Kann auch als Abweishilfe bei Rollladenabdeckungen eingesetzt werden.	255.00/Stk.
111125	(d) Edelstahl-Haltegriff 400 mm 90° abgewinkelt poliert, Holm Ø 25 mm, mit Flanschmontage	165.00/Stk.



\*Nur solange Vorrat!

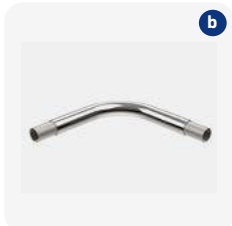
Artikelnummer      Bezeichnung      Preis CHF



**EDELSTAHL-HALTESTANGEN V4A SYSTEMLÄNGEN (MODELL 15)**

- Edelstahl V4A, poliert
- Holm Ø 35 mm
- Systemlängen: 1 m, 2 m, 3 m
- kombinierbar mit geraden und gebogenen Wandstützen 90 mm
- Montage: Flanschmontage an der Beckenwand
- Flansch Ø 75 mm / Lochkreis Ø 55 mm
- nur für den privaten Bereich geeignet

C



162005      (a) System-Haltestange Länge 1 m (1)      85.00

162006      System-Haltestange Länge 2 m (1)      184.00

162007      System-Haltestange Länge 3 m (1)      292.00

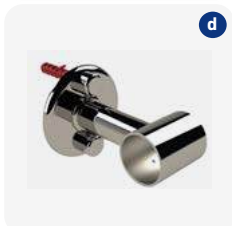
162015      (b) Eckbogen 90° mit Steckverbindung (4)      192.00



162017      (c) Umlenkbogen 120° mit Steckverbindung für Rollladen-Abdeckungen (7)      237.00

162010      (d) Wandstütze gerade, Wandabstand 90 mm (6) Madenschraube inkl. Befestigungsmaterial      122.00

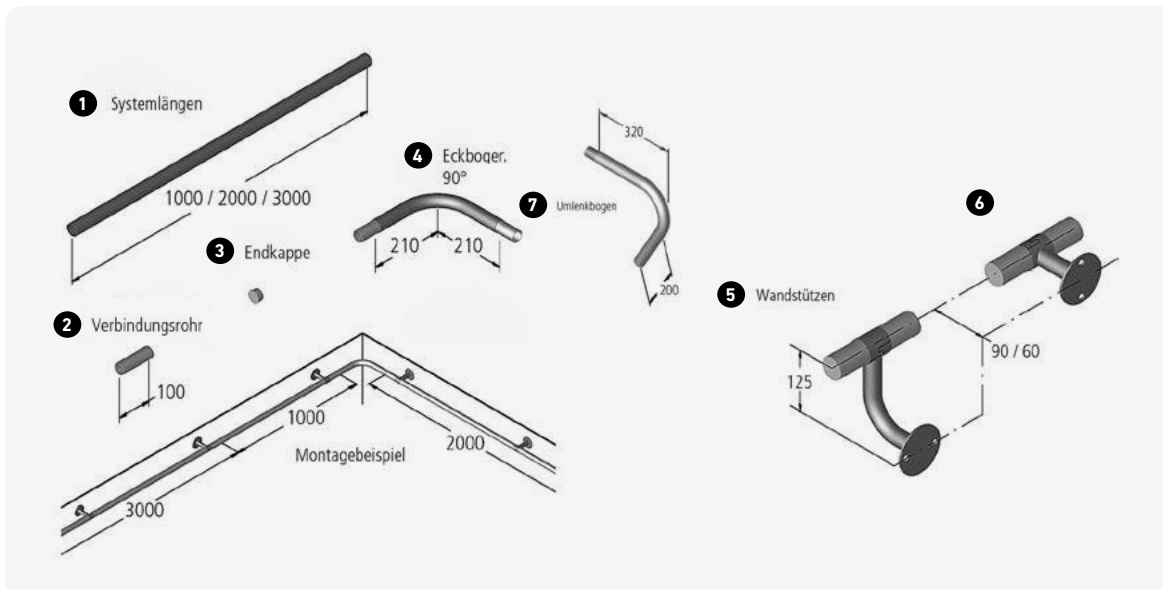
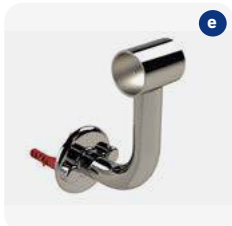
162-001      Wandstütze gerade, Wandabstand 90 mm (6) Madenschraube nur Dichtung, ohne Befestigungsmaterial      71.00



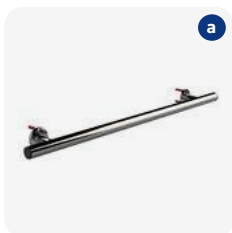
162011      (e) Wandstütze gebogen, Wandabstand 90 mm (5) Madenschraube, inkl. Befestigungsmaterial      162.00

162016      (f) Verbindungsrohr Ø 32 mm Länge 100 mm (2)      20.00

161-072      (g) Endkappe schwarz Ø 35 mm für Endabschluss (3)      5.80



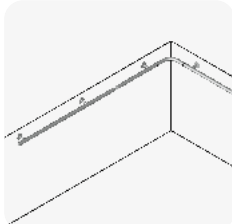
Artikelnummer      Bezeichnung      Preis CHF



**EDELSTAHL-HALTESTANGEN V4A MIT STÜTZEN (MODELL 14)**

- Edelstahl V4A, poliert
- Holm Ø 40 mm, mit angeschraubten geraden Wandstützen
- Stützen Ø 25 mm, Wandabstand 90 mm, seitliche Überstände 100 mm
- Standardlängen: 1 m mit 2 Stützen, 2 m mit 3 Stützen, 3 m mit 3 Stützen
- Montage: Flanschmontage an der Beckenwand Flansch Ø 75 mm / Lochkreis Ø 55 mm

C



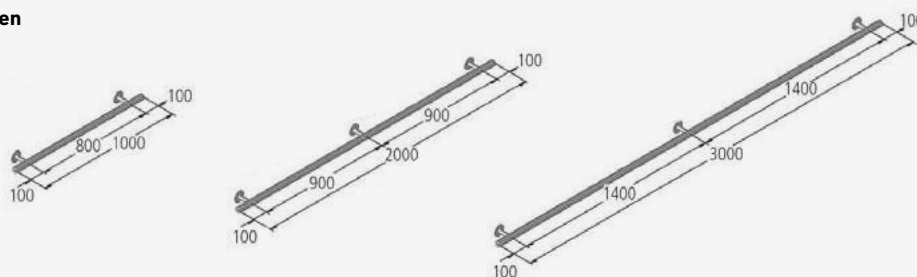
162000	(a) Haltestange Länge 1 m mit geraden Wandstützen	322.00
162001	Haltestange Länge 2 m mit geraden Wandstützen	518.00
162002	Haltestange Länge 3 m mit geraden Wandstützen	632.00
162003	Eckbogen 90° mit Steckverbindung	182.00
162004	Verbindungsrohr Ø 37 mm, 120 mm lang	42.00
162018	Umlenkbogen 120° mit Steckverbindung	243.00

**INFO**

Weitere Edelstahl-Leitern, Treppen und Handläufe sind auf Anfrage lieferbar.

Verlangen Sie ein Angebot für Sonderanfertigungen. Lieferzeit ca. 5 - 6 Wochen.

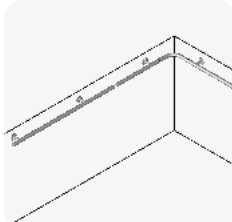
**Standardlängen**



**EDELSTAHL-HALTESTANGEN V4A SYSTEMLÄNGEN – HOLM Ø 40 MM**

- Edelstahl V4A, poliert, Holm Ø 40 mm
- Systemlängen: 1 m, 2 m, 3 m mit Wandstützen 100 mm
- für Beton- und Fliesenbecken, nur für den privaten Bereich geeignet
- **einfachste Montage**

C



162030	(b) Wandstütze, Wandabstand 100 mm inkl. Befestigungsmaterial	65.00
162031	System-Haltestange Länge 1 m	88.00
162032	System-Haltestange Länge 2 m	177.00
162033	System-Haltestange Länge 3 m	263.00
162003	Eckbogen 90° mit Steckverbindung	182.00
162018	(c) Umlenkbogen 120° mit Steckverbindung für Rollladen-Abdeckungen	243.00
162004	Verbindungsrohr Ø 37 mm Länge 120 mm	42.00
161-073	Endkappe schwarz Ø 40 mm für Endabschluss	7.50



Umlenkbogen

Artikelnummer      Bezeichnung      Preis CHF



**DUSCHE «NORDERNEY» MODELL 70**

- Edelstahl V4A, geschliffen
- Rohr Ø 60 mm
- Höhe 2'402 mm
- Ausladung am Duschkopf 420 mm

- Einbau mit Montagebox
- Flanschmontage auf die Montagebox
- Flanschplatte Ø 180 mm
- einfache Demontage für die Überwinterung

C

163021      (a) Dusche Norderney / Typ Mischbatterie EHM, Brausekopf mit Kugelgelenk Ø 250 mm und Fussbrause      1'580.00

163-119      Schnellverschluss-Adapter für Wasserentnahme, anstatt Fussdusche (optional)      20.00



**DUSCHE «JUIST» MODELL 70**

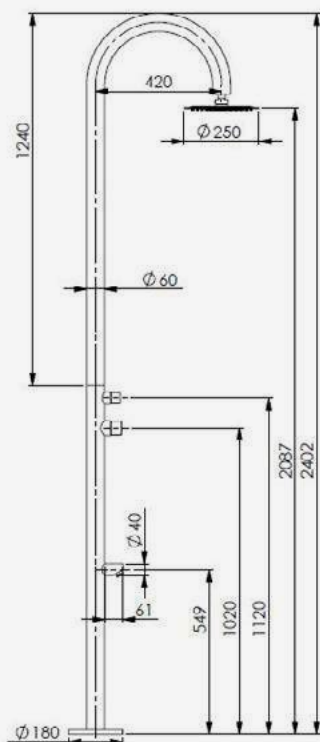
- Edelstahl V4A, geschliffen
- Rohr Ø 60/Ø 38 mm
- Höhe 2'281 mm
- Ausladung am Duschkopf 400 mm

- Einbau mit Montagebox
- Flanschmontage auf die Montagebox
- Flanschplatte Ø 180 mm
- einfache Demontage für die Überwinterung

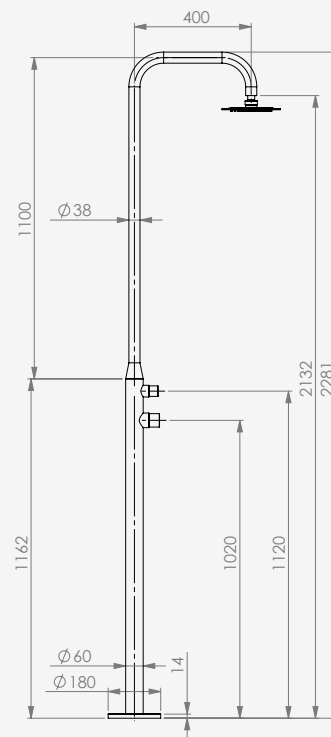
C

163022      (b) Dusche Juist / Typ Mischbatterie EHM, Brausekopf mit Kugelgelenk Ø 200 mm und Handbrause      1'610.00

**ACHTUNG**  
Die Armaturen sind für einen Leitungsdruck von 3 - 4 bar ausgelegt. Bei höherem Leistungsdruck muss ein Druckminderer installiert werden.



Dusche Norderney



Dusche Juist



Artikelnummer      Bezeichnung      Preis CHF



**DUSCHE «SYLT» MODELL 70**

- Edelstahl V4A, geschliffen
- Rohr Ø 60
- Höhe 2'275 mm
- Ausladung am Duschkopf 250 mm

- Einbau mit Montagebox
- Flanschmontage auf die Montagebox
- Flanschplatte Ø 180 mm
- einfache Demontage für die Überwinterung

C

163024

(a) Dusche Syлт / Typ Mischbatterie EHM, integrierter Brausekopf, Handbrause

1'543.00

**INFO**  
 Weitere Farben der Dusche Syлт (weiss, rose gold, gold) auf Bestellung erhältlich, Preis auf Anfrage. Lieferzeit: ca. 5-6 Wochen

**DUSCHE „KOMODO“ MODELL 70**

- Edelstahl V4A, schwarz
- Rohr Ø 60
- Höhe 2'289 mm
- Einbau mit Montagebox

- Flanschmontage auf die Montagebox
- Flanschplatte Ø 180 mm
- einfache Demontage für die Überwinterung

C

163025

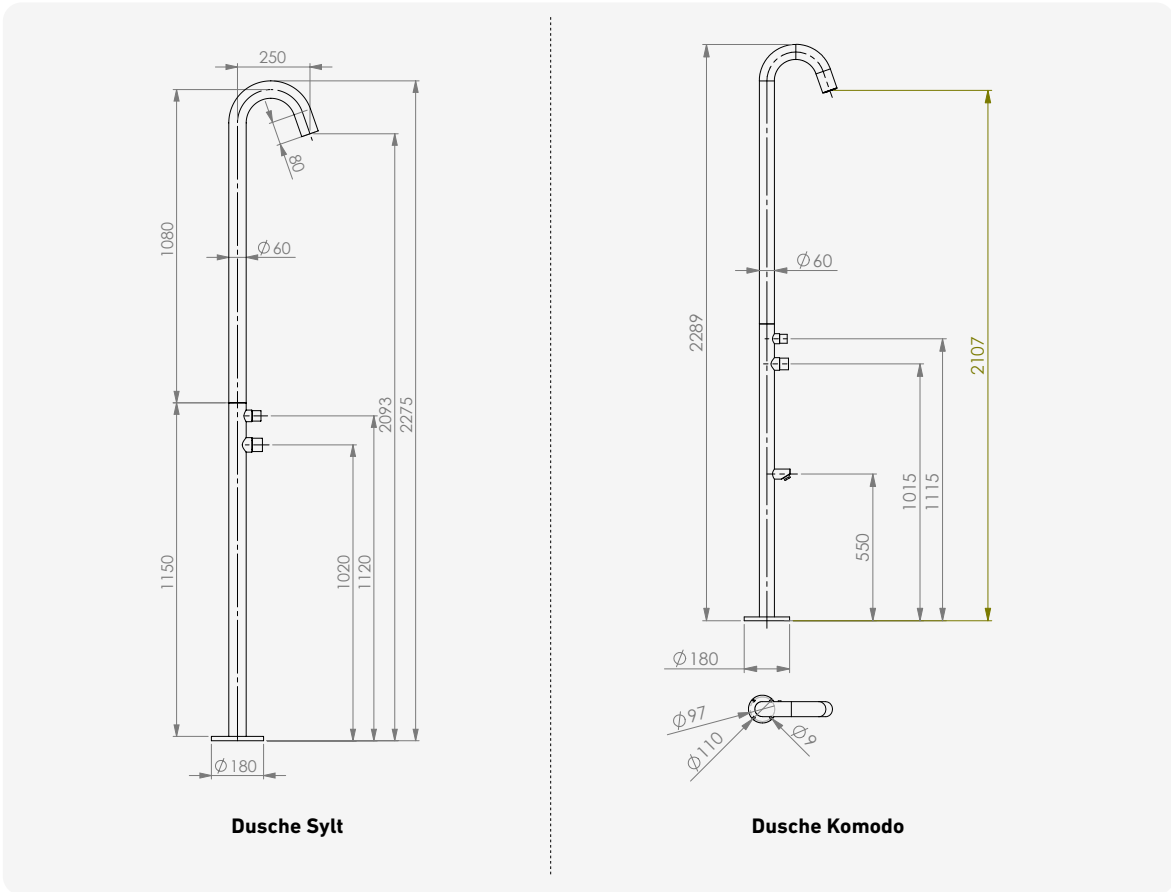
(b) Dusche Komodo / Typ Mischbatterie EH, mit Fussbrause

1'618.00

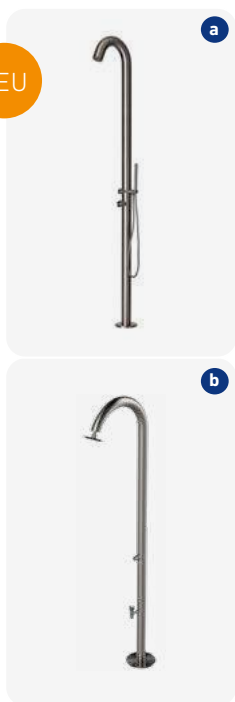
NEU



**ACHTUNG**  
 Die Armaturen sind für einen Leitungsdruck von 3 - 4 bar ausgelegt. Bei höherem Leistungsdruck muss ein Druckminderer installiert werden.



NEU



Artikelnummer      Bezeichnung      Preis CHF

**DUSCHE "LIST"** C

- Edelstahl V4A, geschliffen
- Massive Duschsäule Ø 76 mm
- Höhe Duschkopf 2'130 mm
- Einbau mit Montagebox

- Kopf- und Handbrause
- einfache Demontage für die Überwinterung
- private Schwimmbäder / Gärten / Hotelbetrieb

163027\*      (a) Dusche LIST      Typ Mischbatterie EH mit Handbrause      1'802.00

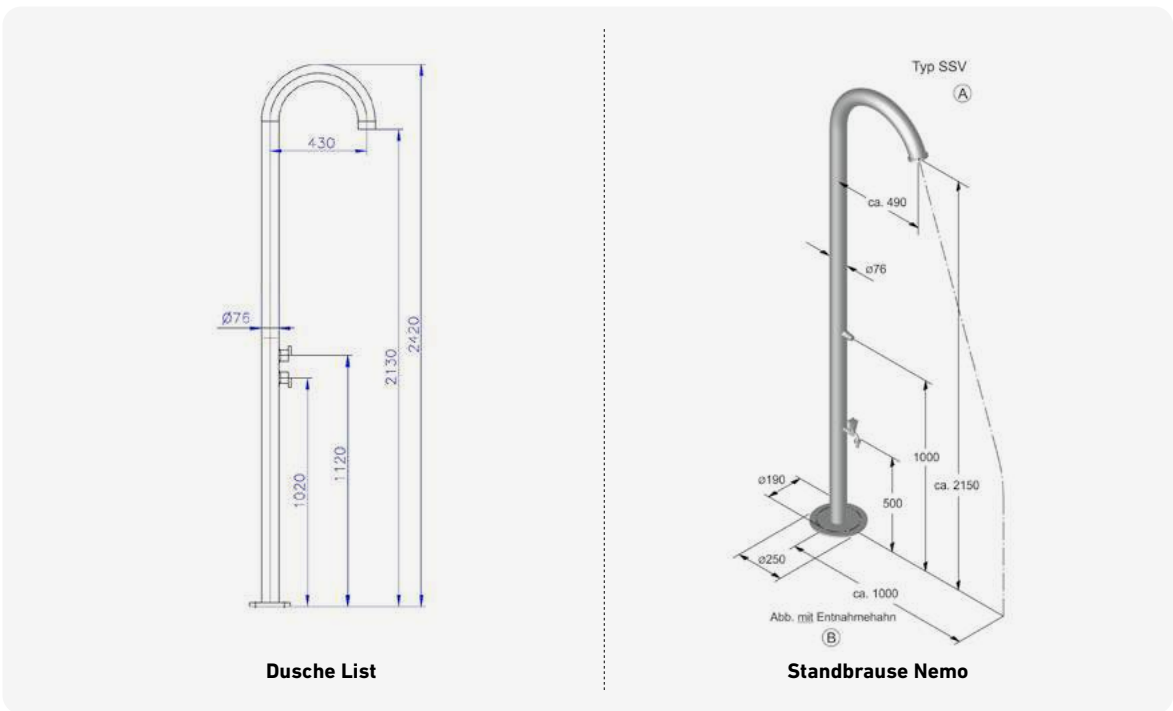
**STANDBRAUSE «NEMO» MODELL 35 - AUCH FÜR ÖFFENTLICHE BÄDER GEEIGNET** C

- Gehäuse: Edelstahl V2A geschliffen, Rohr Ø 76 mm
- Anschluss: Wasseranschluss ½" IG
- Zuleitung durch den Bodenflansch

- Armaturen: Messing verchromt
- Befestigung: Flanschmontage auf dem fertigen Boden
- Flanschplatte Ø 250 mm

163045\*      (b) Typ SSV      mit Entnahmehahn      4'063.00

**ACHTUNG**  
Die Armaturen sind für einen Leitungsdruck von 3 - 4 bar ausgelegt. Bei höherem Leistungsdruck muss ein Druckminderer installiert werden.



\*Sonderausführung auf Bestellung, nicht ab Lager lieferbar. Lieferzeit 5 - 6 Wochen nach Auftragserteilung.





Artikelnummer      Bezeichnung      Preis CHF

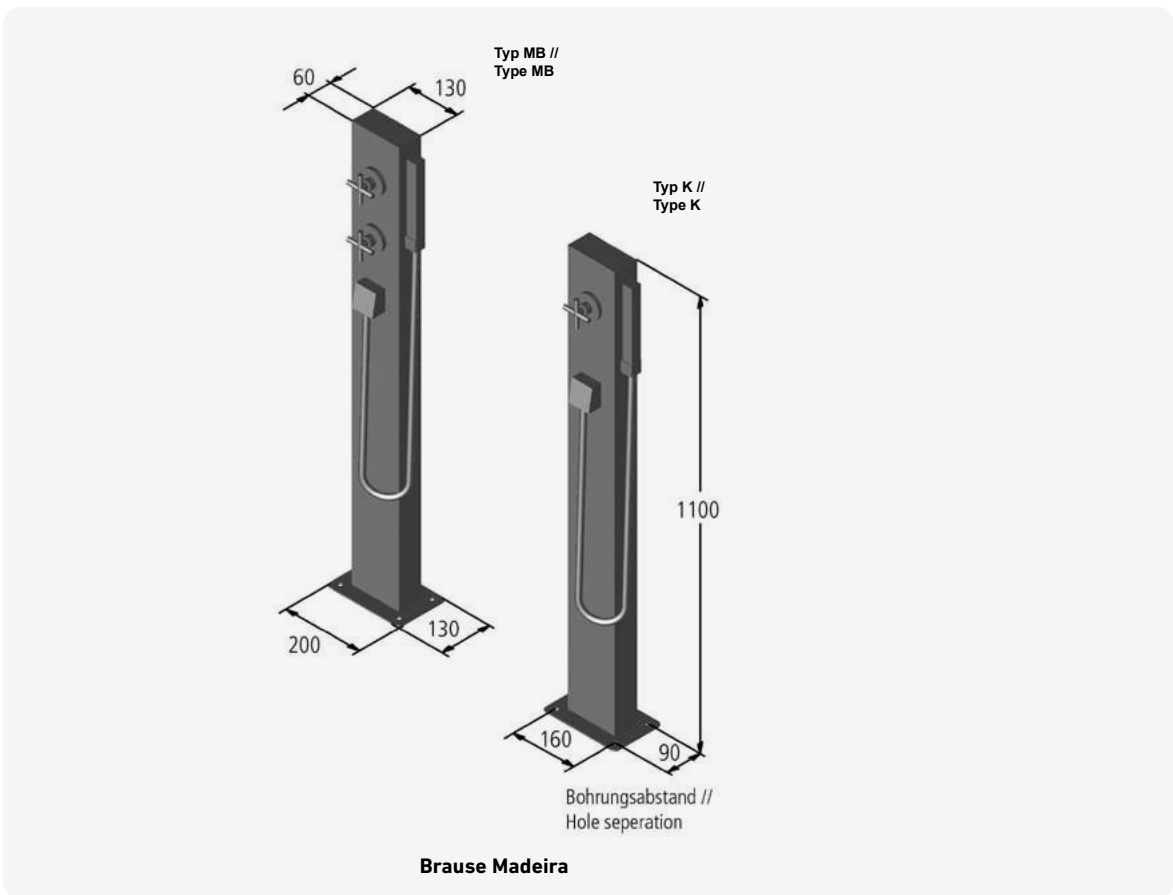
**BRAUSE MIT HANDDUSCHE «MADEIRA» MODELL 40** **C**

- Oberteil: Edelstahl V2A, geschliffen, rechteckig
- Anschluss: Wasseranschluss ½" IG, Zuleitung durch Bodenflansch
- Armaturen: Messing verchromt, Handbrause Kunststoff verchromt
- Befestigung: Flanschmontage auf dem fertigen Boden

163033	Typ KALT	Gehäuse geschliffen ohne Entnahmehahn	1'272.00
163034	Typ KALT-WARM	Gehäuse geschliffen ohne Entnahmehahn	1'472.00

**ACHTUNG**

Die Armaturen sind für einen Leitungsdruck von 3 - 4 bar ausgelegt. Bei höherem Leistungsdruck muss ein Druckminderer installiert werden.



Artikelnummer      Bezeichnung      Preis CHF



**GARTENDUSCHEN**

**Dusche Elba / Typ Mischbatterie:**

- mit Hand-, Körper- und Kopfdusche, freistehend, V2A
- Höhe 2'100 mm
- Bodenplatte WPC (Wood Plastic Composite)

- Rost mit Edelstahlrahmen 750 x 840 mm
- Wasseranschluss unter der Bodenplatte ½"

**Dusche Helena / Typ Mischbatterie:**

- mit Hand-, Körper- und Kopfdusche, freistehend, V2A
- Höhe 2'100 mm
- Bodenplatte WPC (Wood Plastic Composite)

- Rost mit Edelstahlrahmen 750 x 840 mm
- Wasseranschluss unter der Bodenplatte ½"

**Muss an einem frostsicheren Ort überwintert werden!**

C

163052      (a) Dusche Elba / Typ Mischbatterie      1'690.00

163053      (b) Dusche Helena / Typ Mischbatterie      1'588.00



**DUSCHE „HELENA 2.0 WPC“**

- elegante Edelstahldusche V4A
- Höhe 2'210 mm
- Kopf- und Handbrause
- Typ Kalt- und Warmwasser
- Einhebelmischer und Umsteller

- inkl. grosszügiger WPC-Bodenplatte (Wood Plastic Composite) 750 mm x 840 mm
- Anschluss Kalt- und Warmwasser unter der Plattform, 2 x ½" IG

**Muss an einem frostsicheren Ort überwintert werden!**

C

NEU



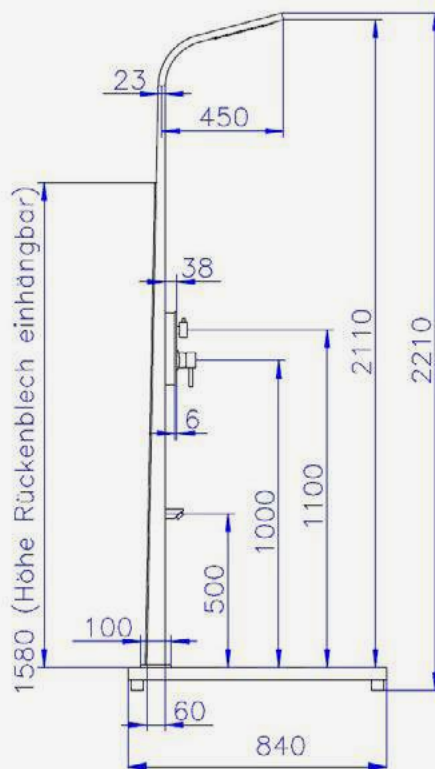
163026      (c) Dusche Helena 2.0 / Typ Mischbatterie EH, mit Handbrause      2'361.00

**INFO**

Auf Wunsch sind diese Duschen mit integriertem Heizband und Thermostat als Sonderausführung erhältlich, Preis auf Anfrage, Lieferzeit 5 - 6 Wochen.

**ACHTUNG**

Die Armaturen sind für einen Leitungsdruck von 3 - 4 bar ausgelegt. Bei höherem Leistungsdruck muss ein Druckminderer installiert werden.



Dusche Helena 2.0 WPC



Artikelnummer      Bezeichnung      Preis CHF



**GARTENDUSCHEN «NEW GENERATION» SOLAR** **C**

**Kuba / Typ Solar**

- mit Glasfront (Sicherheitsglas, 8 mm) schwarz
- mit Gardena-Schlauchanschluss (seitlich), Höhe 2'100 mm, mit Bodenflansch
- Wassertank ca. 25 l
- mit Funktion Hand- und Kopfdusche
- optional, Bodenplatte auf Anfrage

**Trinidad / Typ Solar:**

- mit Edelstahlfront
- mit Gardena-Schlauchanschluss (seitlich), Höhe 2'100 mm, mit Bodenflansch
- Wassertank ca. 25 l
- mit Funktion Hand- und Kopfdusche
- optional, Bodenplatte auf Anfrage

**Muss an einem frostsicheren Ort überwintert werden!**

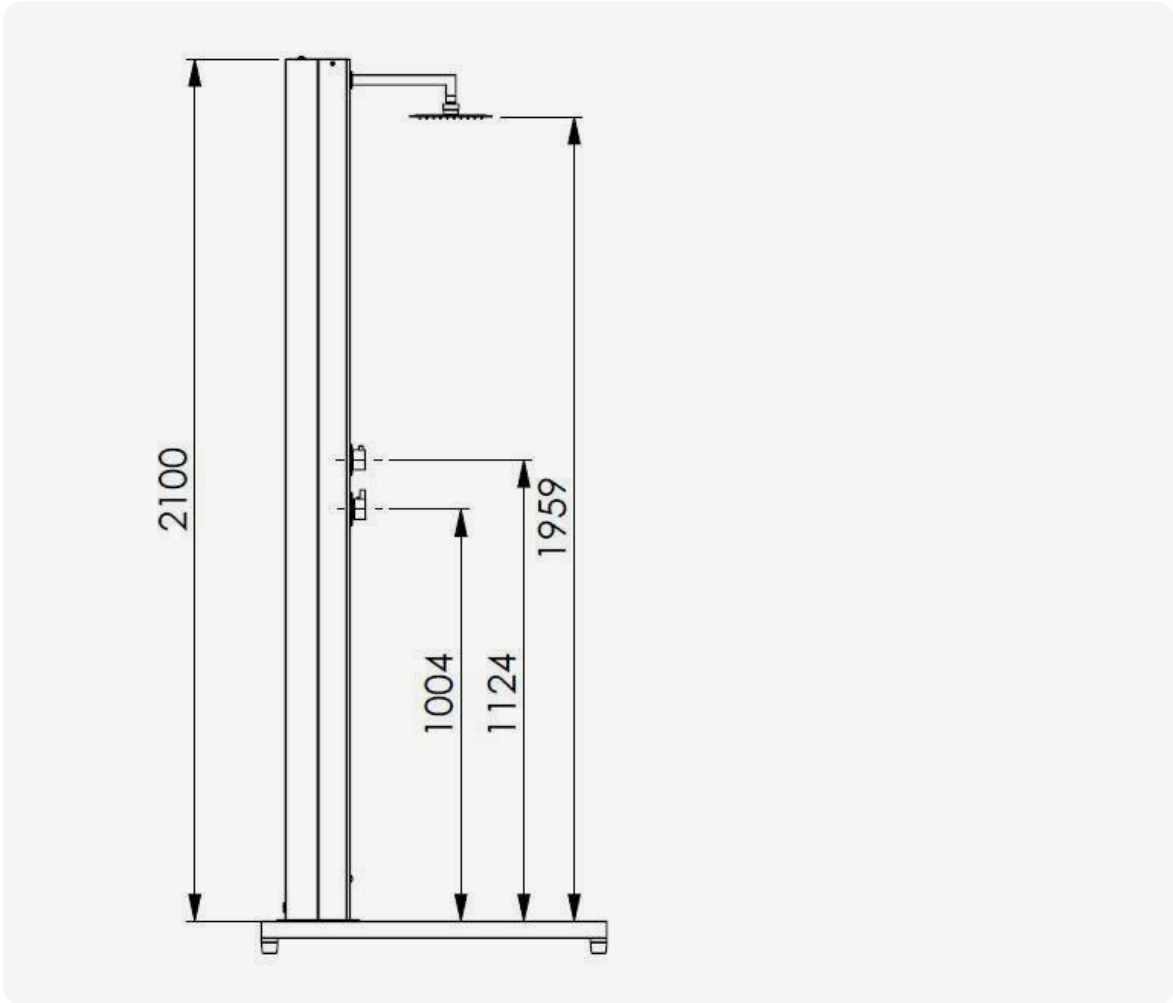
163062	(a) Glasdusche Kuba Solar, schwarz	2'752.00
163064	(b) Trinidad / Typ Solar	2'608.00

**INFO**

WPC-Bodenplatte  
750 x 840 mm, in Hellbraun oder Anthrazit als Sonderbestellung erhältlich. Preis auf Anfrage, Lieferzeit ca. 5 – 6 Wochen.

**ACHTUNG**

Die Armaturen sind für einen Leitungsdruck von 3 - 4 bar ausgelegt. Bei höherem Leistungsdruck muss ein Druckminderer installiert werden.



Artikelnummer

Bezeichnung

Preis CHF



**GARTENDUSCHHE VENUS / TYP SOLAR:**

Schlank, elegant und edel

C

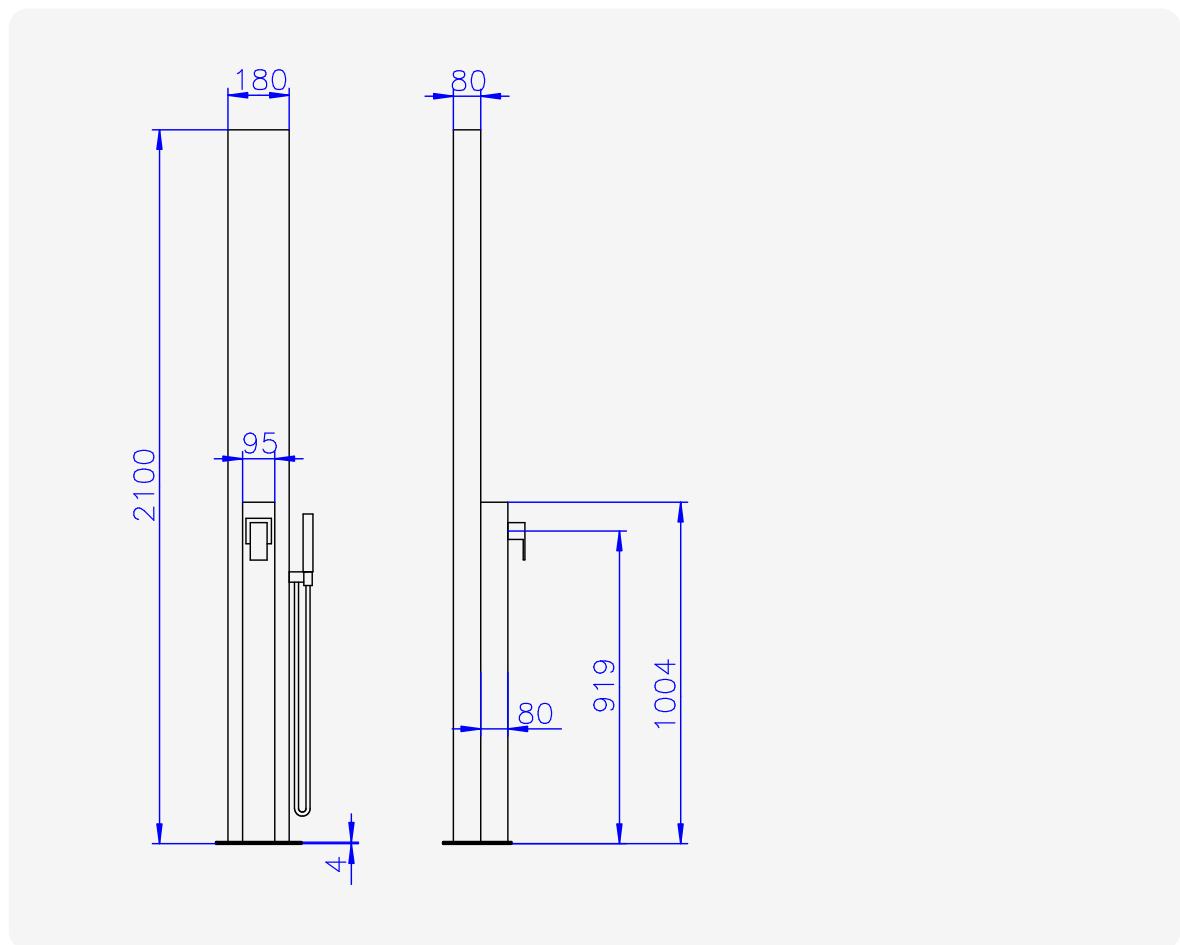
- Handdusche
- Edelstahl V2A
- Wassertank Aluminium, aussen lackiert
- Wassertank ca. 25 l
- EHM Edelstahl geschliffen
- 1/2" Wasseranschluss durch den Bodenflansch
- Höhe 2'100 mm
- optional, Bodenplatte auf Anfrage

**Muss an einem frostsicheren Ort überwintert werden!**

163065

Solardusche Venus

1'661.00



Solarduschen Style, Fun und Quadra

Artikelnummer      Bezeichnung      Preis CHF



**SOLARDUSCHE STYLE**

D

Moderne Solardusche aus hochwertigem Aluminium

**Technische Daten**

- einfache Bauweise und Installation
- Glasverblendung: ESG-Sicherheitsglas 6 mm
- Aluminium solar-beschichtet
- Einhebel-Handmischbatterie (kalt-warm), ergonomisch geformter Griff
- Duschkopf quadratisch mit Anti-Kalk-Düsen, schwenkbar
- Kaltwasserentnahmehahn für mehr Gartenkomfort ¾" AG
- Solartank 38 l
- Höhe 2'200 mm
- Ablassschraube für Winterentleerung an der tiefsten Stelle
- Gewicht 29 kg
- max. Betriebsdruck 5 bar

**Muss an einem frostsicheren Ort überwintert werden!**

165005	Solardusche STYLE cool white	2'169.00
165012	Schutzhülle wetterbeständig inkl. Aufbewahrungstasche	91.00



**SOLARDUSCHE FUN**

D

Elegante Solardusche aus hochwertigem Aluminium

**Technische Daten**

- einfache Bauweise und Installation
- Aluminium solar-beschichtet
- Einhebel-Handmischbatterie (kalt-warm), ergonomisch geformter Griff
- Kaltwasserentnahmehahn für mehr Gartenkomfort ¾" AG
- Solartank 30 l
- Höhe 2'150 mm
- Ablassschraube für Winterentleerung an der tiefsten Stelle
- Gewicht 16 kg
- max. Betriebsdruck 5 bar

**Muss an einem frostsicheren Ort überwintert werden!**

165003	Solardusche FUN metallicgrau	2'133.00
165010	Schutzhülle wetterbeständig inkl. Aufbewahrungstasche	91.00



**SOLARDUSCHE QUADRA**

D

Elegante Solardusche aus hochwertigem Aluminium

**Technische Daten**

- einfache Bauweise und Installation
- Aluminium solar-beschichtet
- Einhebel-Handmischbatterie (kalt-warm), ergonomisch geformter Griff
- Kaltwasserentnahmehahn für mehr Gartenkomfort ¾" AG
- Solartank 30 l
- Höhe 2'220 mm
- Gewicht 30 kg
- Ablassschraube für Winterentleerung an der tiefsten Stelle
- max. Betriebsdruck 5 bar

**Muss an einem frostsicheren Ort überwintert werden!**

165004	Solardusche QUADRA schwarz	2'101.00
165011	Schutzhülle wetterbeständig inkl. Aufbewahrungstasche	91.00

Artikelnummer      Bezeichnung      Preis CHF



**SCHWALLDUSCHE**

**Schwalldusche PHOENIX:**

- in Edelstahl V4A, poliert
- Höhe 460 mm
- Auslauf 350 mm

- einfache Montage, kein Gegenflansch notwendig
- empfohlene Pumpenleistung 12 - 15 m<sup>3</sup>/h

C



**Schwalldusch NEVADA:**

- in Edelstahl V4A, poliert
- Höhe 690 mm
- Auslauf 500 mm

- mit Gegenflansch
- empfohlene Pumpenleistung 12 - 15 m<sup>3</sup>/h

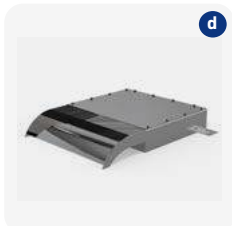
**Schwalldusche TROPIC:**

- aus klarem Acrylglas
- freier Blick auf strömenden Wasserfall mit LED/RGB Beleuchtung, ein Feuerwerk an Farbspielen
- Höhe 712 mm

- Auslauf 400 mm
- mit Gegenflansch
- empfohlene Pumpenleistung 23 m<sup>3</sup>/h



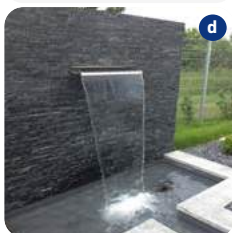
163076	(a) Schwalldusche PHOENIX	1'239.00
163077	(b) Schwalldusche NEVADA	3'090.00
163075*	(c) Schwalldusche TROPIC	4'652.00



**WAND AUSLAUF CASCADE, DECKEL VERSCHRAUBT, EDELSTAHL V2A**  
Auf Anfrage auch in V4A erhältlich.

C

163046	(d) Wandauslauf CASCADE Breite 300 mm, 2,5 m <sup>3</sup> /h, Anschluss 1¼"	853.00
163047*	(d) Wandauslauf CASCADE Breite 500 mm, 3,6 m <sup>3</sup> /h, Anschluss 1¼"	975.00
163048*	(d) Wandauslauf CASCADE Breite 800 mm, 5,8 m <sup>3</sup> /h, Anschluss 1½"	1'242.00



**SCHWALLAUSLAUF TEXAS**

Der Schwallauslauf TEXAS ist die perfekte Ergänzung für jeden Garten. Ob als eingebauter, kleiner Wasserfall im Bachlauf oder als Wasserattraktion am Pool, die stabile Ausführung sorgt überall für Freude. Die geschliffene Oberfläche wirkt edel, die Montage ist leicht zu realisieren. Material: Edelstahl V4A geschliffen

C



163044	(e) Schwallauslauf TEXAS Breite 490 mm, 2 - 3 m <sup>3</sup> /h, Anschluss 1½"	564.00
--------	--	--------

\*Nicht ab Lager lieferbar! Lieferzeit 6 - 8 Wochen nach Auftragserteilung.



Zapfsäulen

Artikelnummer      Bezeichnung      Preis CHF



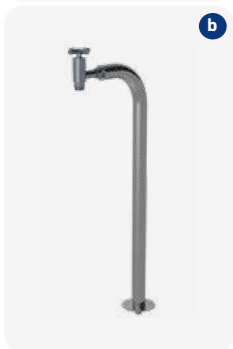
**ZAPFSÄULE ECKIG**

Material: Edelstahl V2A geschliffen Typ KALT. Anschluss: 1/2" IG, Flexschlauch

D

163055      (a) Zapfsäule eckig

513.00



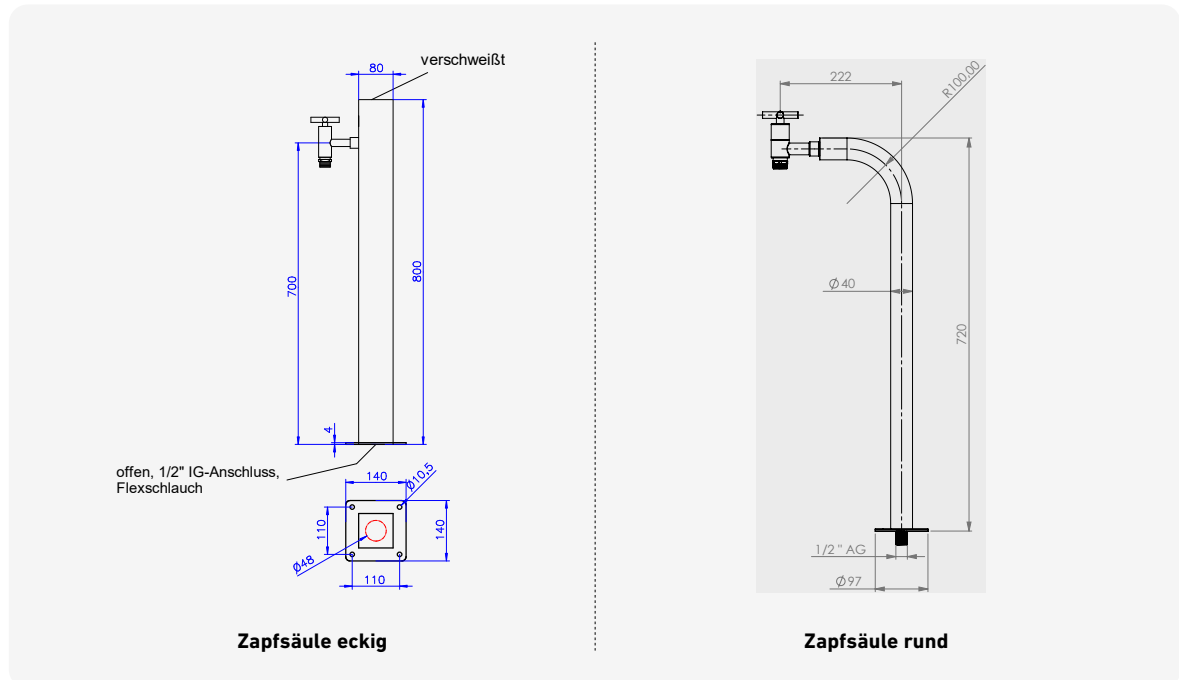
**ZAPFSÄULE RUND**

Material: Edelstahl V2A Typ KALT, Ø 40 mm. Gehäuse poliert, rund

D

163058      (b) Zapfsäule rund

350.00





**Hochschicht-  
filter**

**19**

Artikelnummer

Bezeichnung

Preis CHF



**HOCHSCHICHT-FILTER SERIE DIN MIT DÜSENBODEN**  
**Filterbett 1'200 mm**

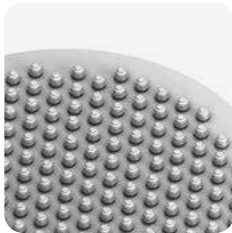
C

- Betriebsdruck 2,5 bar, Prüfdruck 3,75 bar, max. Betriebstemperatur 40 °C
- Filter entsprechen den DIN 19605/19643/18820 Normen
- Aufpreis 10% für Ozonbeständigkeit bis 1 g/m<sup>3</sup>
- Betriebsdruck 4 bar: +25 % (Faktor 1,25), 6 bar: +40 % (Faktor 1,40)
- Alle Öffnungen, Flansche und Zubehör können nach Kundenwunsch positioniert werden, wenn technisch möglich
- Zylindrische Höhe: +3 % pro 100 mm, entsprechende Preiserhöhung
- Flansche, interne Komponenten, Rohrleitungen und Stützen bestehen aus GFK
- **5 Jahre Garantie**

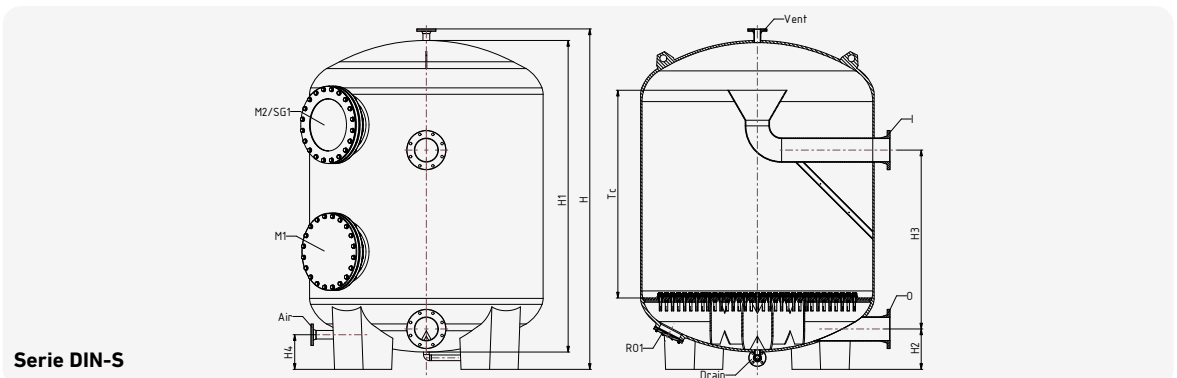
**Lieferfrist auf Anfrage.**

**Filterpreise ohne AFM/Sandfüllung, Preis ab Büsserach**

Bei der Anlieferung müssen die Filter innen und aussen ausgeleuchtet und auf eventuelle Transportschäden kontrolliert werden. Die Bodendüsen müssen kontrolliert und falls nötig nachgezogen werden.



		Anschluss	Schauglas	
191210	DIN Ø 800 mm	DN 80	200 mm	7'250.00
191211	DIN Ø 1'000 mm	DN 100	200 mm	9'450.00
191212	DIN Ø 1'200 mm	DN 125	200 mm	12'650.00
191213	DIN Ø 1'400 mm	DN 125	200 mm	15'390.00
191214	DIN Ø 1'600 mm	DN 150	200 mm	17'990.00
191215	DIN Ø 1'800 mm	DN 200	200 mm	22'500.00
191216	DIN Ø 2'000 mm	DN 200	200 mm	27'990.00
191217	DIN Ø 2'200 mm	DN 200	200 mm	33'500.00
191218	DIN Ø 2'400 mm	DN 250	200 mm	38'500.00
191219	DIN Ø 2'600 mm	DN 250	200 mm	43'900.00
<b>NEU</b>	Aufpreis Serie DIN-S Ø 1'000 mm bis 1'600 mm			600.00
<b>NEU</b>	Aufpreis Serie DIN-S Ø 1'800 mm bis 2'600 mm			900.00



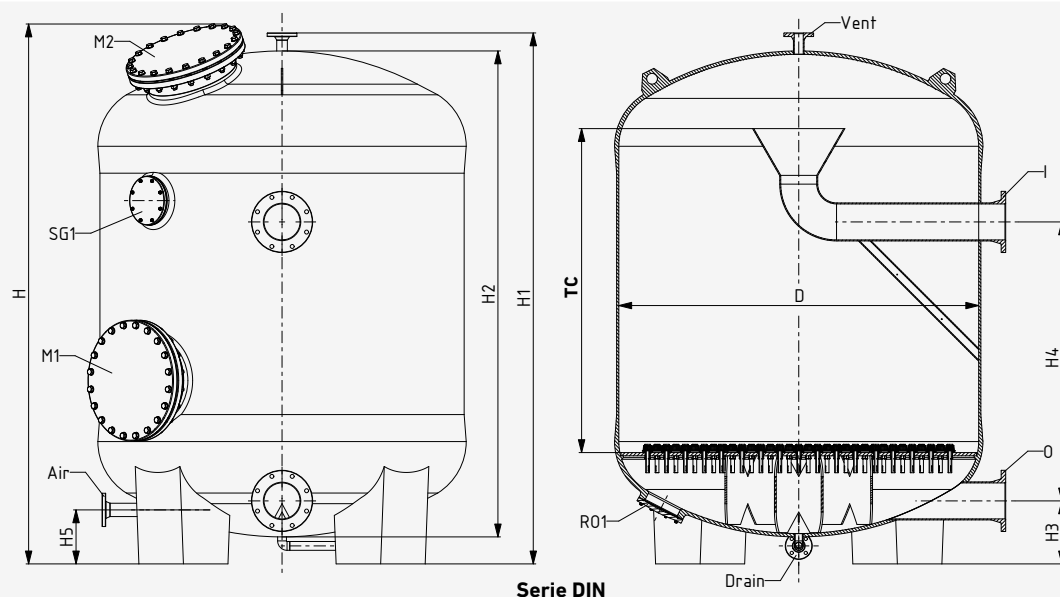
Serie DIN-S



TECHNISCHE DETAILS TARA-DIN

<b>Filter Typ DIN Ø</b>	800 mm	1'000 mm	1'200 mm	1'400 mm	1'600 mm	1'800 mm	2'000 mm	2'200 mm	2'400 mm	2'600 mm
<b>Filterfläche</b>	0,50 m <sup>2</sup>	0,80 m <sup>2</sup>	1,13 m <sup>2</sup>	1,54 m <sup>2</sup>	2,01 m <sup>2</sup>	2,54 m <sup>2</sup>	3,14 m <sup>2</sup>	3,80 m <sup>2</sup>	4,52 m <sup>2</sup>	5,31 m <sup>2</sup>
<b>Leistung bei 30 m/h</b>	15 m <sup>3</sup> /h	24 m <sup>3</sup> /h	34 m <sup>3</sup> /h	46 m <sup>3</sup> /h	60 m <sup>3</sup> /h	76 m <sup>3</sup> /h	94 m <sup>3</sup> /h	114 m <sup>3</sup> /h	136 m <sup>3</sup> /h	159 m <sup>3</sup> /h
<b>Leistung bei 50 m/h</b>	25 m <sup>3</sup> /h	40 m <sup>3</sup> /h	57 m <sup>3</sup> /h	77 m <sup>3</sup> /h	101 m <sup>3</sup> /h	127 m <sup>3</sup> /h	157 m <sup>3</sup> /h	190 m <sup>3</sup> /h	226 m <sup>3</sup> /h	266 m <sup>3</sup> /h
<b>Füllung AFM® / Sand in kg</b>	800 / 900	1'300 / 1'500	1'850 / 2'050	2'500 / 2'800	3'250 / 3'600	4'000 / 4'500	5'000 / 5'500	6'000 / 6'750	7'300 / 8'000	8'600 / 9'500
<b>M1 (Mannloch, in mm)</b>	400	400	400	400	400	500	500	500	500	500
<b>M2 (Mannloch, in mm)</b>	200	200	300	400	400	500	500	500	500	500
<b>H (Gesamthöhe)</b>	2'370 mm	2'470 mm	2'630 mm	2'720 mm	2'800 mm	2'920 mm	3'000 mm	3'120 mm	3'200 mm	3'300 mm
<b>H1</b>	2'350 mm	2'450 mm	2'550 mm	2'650 mm	2'750 mm	2'850 mm	2'950 mm	3'050 mm	3'150 mm	3'250 mm
<b>H2</b>	2'100 mm	2'200 mm	2'300 mm	2'400 mm	2'500 mm	2'600 mm	2'700 mm	2'800 mm	2'900 mm	3'000 mm
<b>H3</b>	225 mm	275 mm	300 mm	300 mm	325 mm	350 mm	350 mm	400 mm	450 mm	500 mm
<b>H4</b>	1'600 mm	1'600 mm	1'550 mm	1'550 mm	1'500 mm	1'550 mm	1'550 mm	1'550 mm	1'550 mm	1'475 mm
<b>H5</b>	225 mm	250 mm	250 mm	250 mm	300 mm	300 mm	300 mm	350 mm	400 mm	400 mm
<b>TC</b>	1'750 mm	1'800 mm	1'800 mm	1'800 mm	1'800 mm	1'800 mm	1'800 mm	1'800 mm	1'800 mm	1'800 mm
<b>Anzahl der Düsen</b>	37	61	91	121	163	199	253	301	349	423

Empfohlene Füllvarianten: 60% Korn 1 / 20% Korn 2 / 20% Korn 3 | oder 60% Korn 1 / 40% Korn 2 | oder 75% Korn DIN / 25% Korn 3



Artikelnummer

Bezeichnung

Preis CHF



**HOCHSCHICHT-FILTER SERIE TN MIT DÜSENBODEN**  
**Filterbett 1'200 mm**

C

- Betriebsdruck 2,5 bar, Prüfdruck 3,75 bar, max. Betriebstemperatur 40 °C
- Filter entsprechen der Norm EN 13121-3
- Aufpreis 10% für Ozonbeständigkeit bis 1 g/m<sup>3</sup>
- Arbeitsdruck 4 bar: +25 % (Faktor 1,25), 6 bar: +40 % (Faktor 1,40)
- Alle Öffnungen, Flansche und Zubehör können nach Kundenwunsch positioniert werden, wenn technisch möglich
- Zylindrische Höhe: +3 % pro 100 mm, entsprechende Preiserhöhung
- Flansche, interne Komponenten, Rohrleitungen und Stützen bestehen aus GFK
- **5 Jahre Garantie**

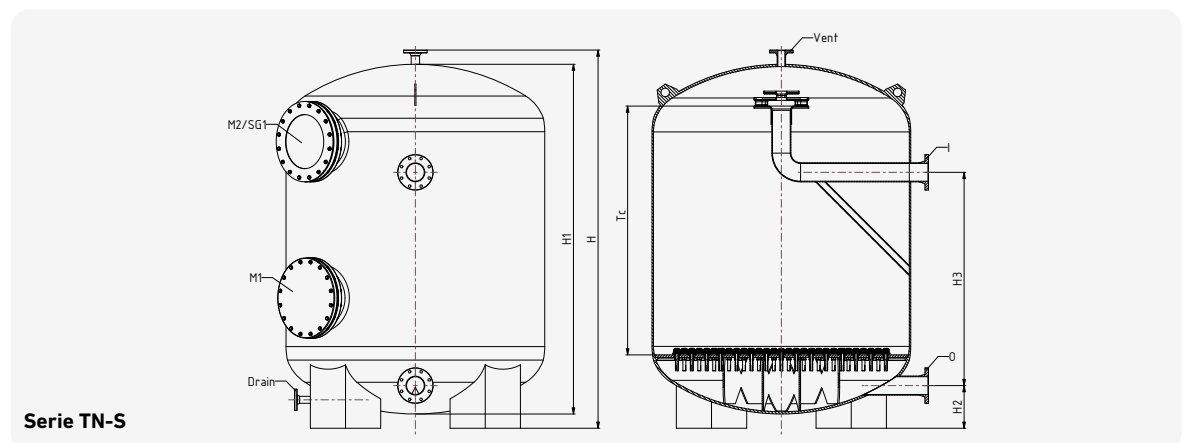
**Lieferfrist auf Anfrage.**

**Filterpreise ohne AFM/Sandfüllung, Preis ab Büsserach**

Bei der Anlieferung müssen die Filter innen und aussen ausgeleuchtet und auf eventuelle Transportschäden kontrolliert werden. Die Bodendüsen müssen kontrolliert und falls nötig nachgezogen werden.



		Anschluss	Schauglas	
191200	TN Ø 1'000 mm	DN 80	200 mm	8'790.00
191201	TN Ø 1'200 mm	DN 100	200 mm	11'760.00
191202	TN Ø 1'400 mm	DN 100	200 mm	14'290.00
191203	TN Ø 1'600 mm	DN 125	200 mm	16'930.00
191204	TN Ø 1'800 mm	DN 125	200 mm	20'890.00
191205	TN Ø 2'000 mm	DN 150	200 mm	26'390.00
191206	TN Ø 2'200 mm	DN 200	200 mm	31'340.00
191207	TN Ø 2'400 mm	DN 200	200 mm	36'290.00
191208	TN Ø 2'600 mm	DN 200	200 mm	39'990.00
<b>NEU</b>	Aufpreis Serie TN-S Ø 1'000 mm bis 1'600 mm			600.00
<b>NEU</b>	Aufpreis Serie TN-S Ø 1'800 mm bis 2'600 mm			900.00

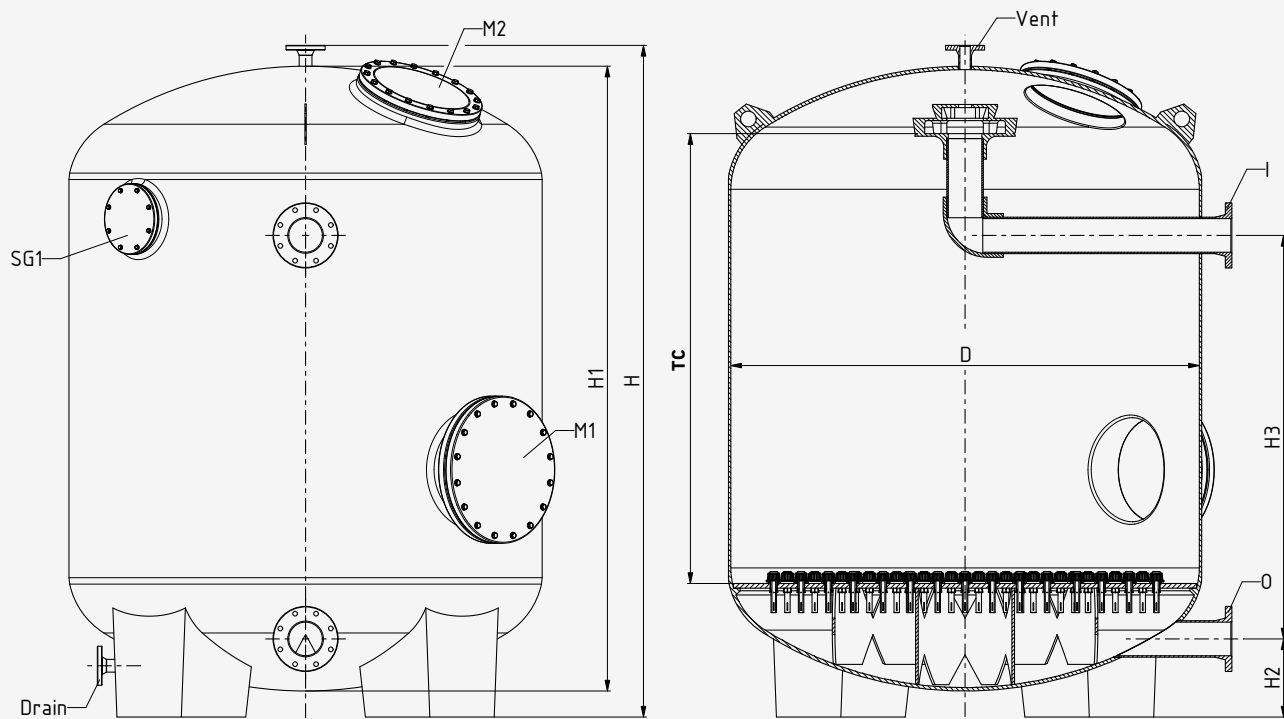


TECHNISCHE DETAILS TARA-TN

Filter Typ TN Ø	1'000 mm	1'200 mm	1'400 mm	1'600 mm	1'800 mm	2'000 mm	2'200 mm	2'400 mm	2'600 mm
Filterfläche	0,80 m <sup>2</sup>	1,13 m <sup>2</sup>	1,54 m <sup>2</sup>	2,01 m <sup>2</sup>	2,54 m <sup>2</sup>	3,14 m <sup>2</sup>	3,80 m <sup>2</sup>	4,52 m <sup>2</sup>	5,31 m <sup>2</sup>
Leistung bei 30 m/h	24 m <sup>3</sup> /h	34 m <sup>3</sup> /h	46 m <sup>3</sup> /h	60 m <sup>3</sup> /h	76 m <sup>3</sup> /h	94 m <sup>3</sup> /h	114 m <sup>3</sup> /h	136 m <sup>3</sup> /h	159 m <sup>3</sup> /h
Leistung bei 50 m/h	40 m <sup>3</sup> /h	57 m <sup>3</sup> /h	77 m <sup>3</sup> /h	101 m <sup>3</sup> /h	127 m <sup>3</sup> /h	157 m <sup>3</sup> /h	190 m <sup>3</sup> /h	226 m <sup>3</sup> /h	266 m <sup>3</sup> /h
Füllung AFM® / Sand in kg	1'300 / 1'500	1'850 / 2'050	2'500 / 2'800	3'250 / 3'600	4'000 / 4'500	5'000 / 5'500	6'000 / 6'750	7'300 / 8'000	8'600 / 9'500
M1 (Mannloch, in mm)	400	400	400	400	400	400	400	400	400
M2 (Mannloch, in mm)	200	300	400	400	400	400	400	400	400
H (Gesamthöhe)	2'350 mm	2'420 mm	2'460 mm	2'560 mm	2'660 mm	2'760 mm	2'860 mm	2'960 mm	3'060 mm
H1	2'150 mm	2'220 mm	2'260 mm	2'360 mm	2'460 mm	2'560 mm	2'660 mm	2'760 mm	2'860 mm
H2	225 mm	250 mm	250 mm	275 mm	300 mm	300 mm	350 mm	400 mm	450 mm
H3	1'525 mm	1'500 mm	1'550 mm	1'500 mm	1'550 mm	1'600 mm	1'550 mm	1'600 mm	1'600 mm
TC	1'670 mm	1'700 mm	1'700 mm	1'710 mm	1'750 mm	1'800 mm	1'850 mm	1'875 mm	1'900 mm
Anzahl der Düsen	61	91	121	163	199	253	301	349	423

Empfohlene Füllvarianten:

60% Korn 1 / 20% Korn 2 / 20% Korn 3 | oder 60% Korn 1 / 40% Korn 2 | oder 75% Korn DIN / 25% Korn 3



Serie TN

Artikelnummer

Bezeichnung

Preis CHF



**HOCHSCHICHT-FILTER SERIE DCH/P MIT DÜSENBODEN**  
**Filterbett 1'200 mm**

C

- Betriebsdruck 2,5 bar, Prüfdruck 3,75 bar, max. Betriebstemperatur 40 °C
- ozonbeständig bis 0,5 g/m<sup>3</sup>
- Aufpreis 10% für Ozonbeständigkeit bis 1 g/m<sup>3</sup>
- Aufpreise Seite 548 für zusätzliche oder andere (ovale) Schaugläser
- Aufpreis 4% für Typ 2
- Aufpreise Seite 548 für grössere oder zusätzliche Anschlüsse
- Position der Anschlüsse, Schaugläser und Mannlöcher frei wählbar
- Aufpreis 5% für Filterbett 1'500 mm (Filter wird 300 mm höher)
- **10 Jahre Garantie**

**Lieferfrist auf Anfrage.**

**Filterpreise ohne AFM/Sandfüllung, Preis ab Büsserach**

Bei der Anlieferung müssen die Filter innen und aussen ausgeleuchtet und auf eventuelle Transportschäden kontrolliert werden. Die Bodendüsen müssen kontrolliert und falls nötig nachgezogen werden.

		Anschluss	Schauglas	
191108	DCH/P Ø 520 mm	2"	2½"	3'935.00
191109	DCH/P Ø 640 mm	2"	3"	4'881.00
191110	DCH/P Ø 720 mm	2"	3"	5'546.00
191111	DCH/P Ø 840 mm	2½"	3"	6'292.00
191112	DCH/P Ø 960 mm	2½"	4"	8'065.00
191113	DCH/P Ø 1'010 mm	DN 80	4"	10'686.00
191114	DCH/P Ø 1'260 mm	DN 100	4"	14'286.00



**HOLZVERSCHLAG FÜR DEN TRANSPORT UND DIE SICHERHEIT DES FILTERS**

Holzverschlag für Filter Ø 520 mm bis Ø 640 mm (falls Anschluss mit Flansch)	100.00
Holzverschlag für Filter Ø 720 mm bis Ø 960 mm (falls Anschluss mit Flansch)	155.00
Holzverschlag für Filter Ø 1'010 mm bis Ø 1'260 mm	190.00

TECHNISCHE DETAILS

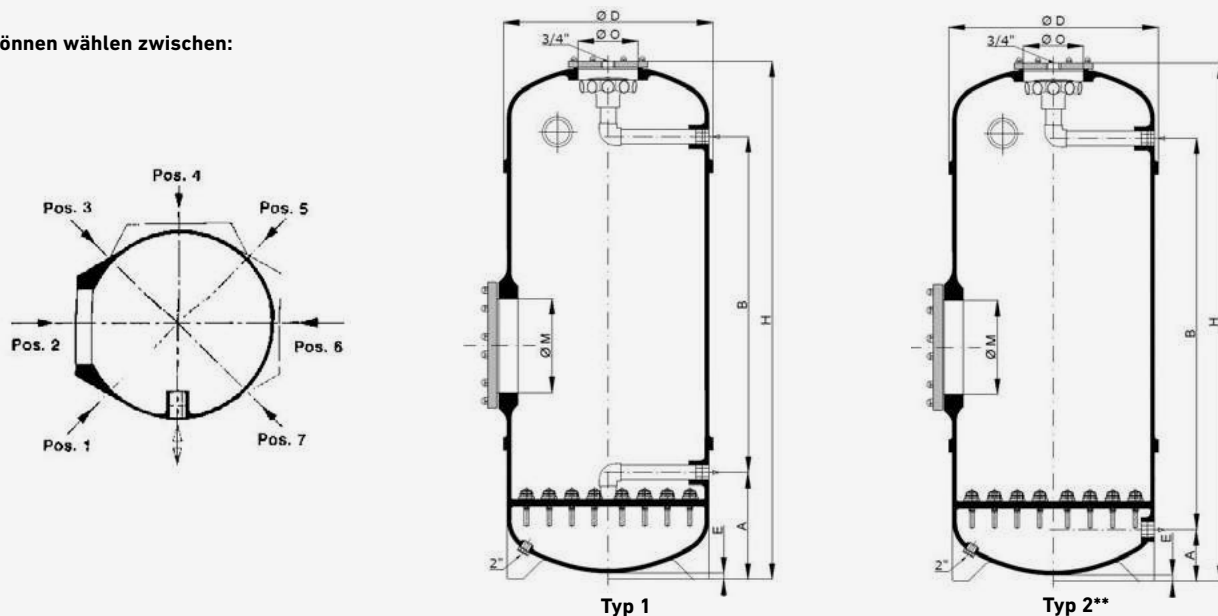
Filter Typ DCH/P Ø	520 mm	640 mm	720 mm	840 mm	960 mm	1'010 mm	1'260 mm
Filterfläche	0,20 m <sup>2</sup>	0,30 m <sup>2</sup>	0,40 m <sup>2</sup>	0,52 m <sup>2</sup>	0,70 m <sup>2</sup>	0,78 m <sup>2</sup>	1,21 m <sup>2</sup>
Leistung bei 20 m/h	4 m <sup>3</sup> /h	6 m <sup>3</sup> /h	8 m <sup>3</sup> /h	11 m <sup>3</sup> /h	14 m <sup>3</sup> /h	16 m <sup>3</sup> /h	24 m <sup>3</sup> /h
Leistung bei 30 m/h	6 m <sup>3</sup> /h	9 m <sup>3</sup> /h	12 m <sup>3</sup> /h	16 m <sup>3</sup> /h	21 m <sup>3</sup> /h	24 m <sup>3</sup> /h	36 m <sup>3</sup> /h
Leistung bei 50 m/h	10 m <sup>3</sup> /h	15 m <sup>3</sup> /h	20 m <sup>3</sup> /h	26,5 m <sup>3</sup> /h	35 m <sup>3</sup> /h	40 m <sup>3</sup> /h	60 m <sup>3</sup> /h
Füllung AFM® / Sand in kg	325 / 375	475 / 550	625 / 700	825 / 925	1'100 / 1'250	1'250 / 1'400	2'000 / 2'250
*AFM® 1 / Sand 0,4-0,8 Säcke	8 / 9	12 / 14	16 / 18	20 / 22	28 / 32	30 / 34	50 / 50
*AFM® 2 / Sand 0,7-1,2 Säcke	3 / 3	4 / 4	5 / 5	7 / 8	8 / 9	10 / 11	15 / 20
*AFM® 3 / Sand 2,0-3,0 Säcke	2 / 3	3 / 4	4 / 5	6 / 7	8 / 9	10 / 11	15 / 20
A (Typ 1)	300 mm	338 mm	405 mm	430 mm	445 mm	425 mm	505 mm
B (Typ 1)	1'287 mm	1'279 mm	1'275 mm	1'300 mm	1'373 mm	960 mm	990 mm
E (Typ 1)	15 mm	15 mm	105 mm	110 mm	120 mm	10 mm	10 mm
H (Typ 1)	1'832 mm	1'886 mm	1'985 mm	2'070 mm	2'138 mm	2'050 mm	2'120 mm
M (Typ 1)	305 mm	355 mm	355 mm	355 mm	420 mm	420 mm	420 mm
O (Deckel)	190 mm	190 mm	190 mm	190 mm	205 mm	305 mm	305 mm

Empfohlene Füllvarianten: 60% Korn 1 / 20% Korn 2 / 20% Korn 3 | oder 60% Korn 1 / 40% Korn 2 | oder 75% Korn DIN / 25% Korn 3

\*Hinweis: Säcke à 25 kg (AFM und Sand)

\*\*Aufpreis 4% für Typ 2

Sie können wählen zwischen:



Artikelnummer

Bezeichnung

Preis CHF



**HOCHSCHICHT-FILTER SERIE DPS**  
**Filterbett 1'200 mm**

**C**

- Betriebsdruck 2,5 bar, Prüfdruck 3,75 bar, max. Betriebstemperatur 40 °C
- ozonbeständig bis 0,5 g/m<sup>3</sup>
- Aufpreis 10% für Ozonbeständigkeit bis 1 g/m<sup>3</sup>
- Aufpreise Seite 548 für zusätzliche oder andere (ovale) Schaugläser
- Aufpreise Seite 548 für grössere oder zusätzliche Anschlüsse
- grosses Mannloch mit transparentem Deckel oder aus Metall Ø 305 - 420 mm
- Position der Anschlüsse, Schaugläser und Mannlöcher frei wählbar
- Aufpreis 5% für Filterbett 1'500 mm (Filter wird 300 mm höher)
- **10 Jahre Garantie**

**Lieferfrist auf Anfrage.**

**Filterpreise ohne AFM/Sandfüllung, Preis ab Büsserach**

Bei der Anlieferung müssen die Filter innen und aussen ausgeleuchtet und auf eventuelle Transportschäden kontrolliert werden. Die Bodendüsen müssen kontrolliert und falls nötig nachgezogen werden.

		Anschluss	Schauglas	
191010	DPS Ø 1'010 mm	DN 80/80	4"	12'248.00
191030	DPS-AQ Ø 1'010 mm	DN 125/80	4"	12'248.00
191011	DPS Ø 1'160 mm	DN 100/100	4"	14'275.00
191031	DPS-AQ Ø 1'160 mm	DN 125/100	4"	14'275.00
191012	DPS Ø 1'260 mm	DN 100/100	4"	15'697.00
191032	DPS-AQ Ø 1'260 mm	DN 125/100	4"	15'697.00
191013	DPS Ø 1'440 mm	DN 100/100	4"	18'523.00
191033	DPS-AQ Ø 1'440 mm	DN 150/100	4"	18'523.00
191014	DPS Ø 1'640 mm	DN 125/125	5"	23'193.00
191034	DPS-AQ Ø 1'640 mm	DN 150/125	5"	23'193.00
191015	DPS Ø 1'840 mm	DN 125/125	5"	27'361.00
191035	DPS-AQ Ø 1'840 mm	DN 200/150	5"	27'361.00



**HOLZVERSCHLAG FÜR DEN TRANSPORT UND DIE SICHERHEIT DES FILTERS**

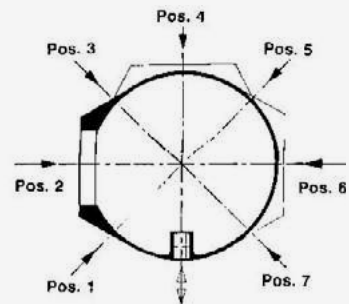
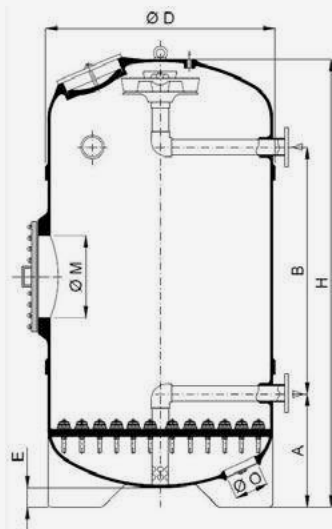
Holzverschlag für Filter Ø 1'010 mm bis Ø 1'260 mm	190.00
Holzverschlag für Filter Ø 1'440 mm bis Ø 1'640 mm	300.00
Holzverschlag für Filter Ø 1'840 mm	370.00

TECHNISCHE DETAILS

Filter Typ DPS Ø	1'010 mm	1'160 mm	1'260 mm	1'440 mm	1'640 mm	1'840 mm
Filterfläche	0,78 m <sup>2</sup>	1,01 m <sup>2</sup>	1,21 m <sup>2</sup>	1,55 m <sup>2</sup>	2,04 m <sup>2</sup>	2,52 m <sup>2</sup>
Leistung bei 20 m/h	16 m <sup>3</sup> /h	20 m <sup>3</sup> /h	24 m <sup>3</sup> /h	32 m <sup>3</sup> /h	40 m <sup>3</sup> /h	51 m <sup>3</sup> /h
Leistung bei 30 m/h	24 m <sup>3</sup> /h	30 m <sup>3</sup> /h	36 m <sup>3</sup> /h	48 m <sup>3</sup> /h	60 m <sup>3</sup> /h	77 m <sup>3</sup> /h
Leistung bei 50 m/h	40 m <sup>3</sup> /h	50 m <sup>3</sup> /h	60 m <sup>3</sup> /h	80 m <sup>3</sup> /h	100 m <sup>3</sup> /h	128 m <sup>3</sup> /h
Füllung AFM® / Sand in kg	1'250/1'400	1'600/1'800	1'950/2'150	2'500/2'750	3'250/3'500	4'000/4'500
*AFM® 1 / Sand 0,4-0,8 Säcke	30 / 34	40 / 40	50 / 50	60 / 70	80 / 90	100 / 120
*AFM® 2 / Sand 0,7-1,2 Säcke	10 / 11	12 / 16	14 / 18	20 / 20	25 / 25	30 / 30
*AFM® 3 / Sand 2,0-3,0 Säcke	10 / 11	12 / 16	14 / 18	20 / 20	25 / 25	30 / 30
A	560 mm	610 mm	620 mm	670 mm	760 mm	790 mm
B	1'200 mm	1'205 mm	1'285 mm	1'265 mm	1'240 mm	1'015 mm
E	100 mm	100 mm	100 mm	100 mm	100 mm	100 mm
H	2'160 mm	2'265 mm	2'305 mm	2'380 mm	2'500 mm	2'560 mm
M	420 mm	420 mm	420 mm	420 mm	420 mm	420 mm

Empfohlene Füllvarianten: 60% Korn 1 / 20% Korn 2 / 20% Korn 3 | oder 60% Korn 1 / 40% Korn 2 | oder 75% Korn DIN / 25% Korn 3

\*Hinweis: Säcke à 25 kg (AFM und Sand)



Artikelnummer

Bezeichnung

Preis CHF



**HOCHSCHICHT-FILTER SERIE DPS-AQ**  
**Filterbett 1'200 mm**

C

- Betriebsdruck 2,5 bar, Prüfdruck 3,75 bar, max. Betriebstemperatur 40 °C
- ozonbeständig bis 0,5 g/m<sup>3</sup>
- Aufpreis 10% für Ozonbeständigkeit bis 1 g/m<sup>3</sup>
- Aufpreise Seite 548 für zusätzliche oder andere (ovale) Schaugläser
- Aufpreise Seite 548 für grössere oder zusätzliche Anschlüsse
- grosses Mannloch mit transparentem Deckel oder aus Metall Ø 305 - 420 mm
- Position der Anschlüsse, Schaugläser und Mannlöcher frei wählbar
- Aufpreis 5% für Filterbett 1'500 mm (Filter wird 300 mm höher)
- **10 Jahre Garantie**

**Lieferfrist auf Anfrage.**

**Filterpreise ohne AFM/Sandfüllung, Preis ab Büsserach**

Bei der Anlieferung müssen die Filter innen und aussen ausgeleuchtet und auf eventuelle Transportschäden kontrolliert werden. Die Bodendüsen müssen kontrolliert und falls nötig nachgezogen werden.

		Anschluss	Schauglas	
191036	DPS-AQ Ø 2'040 mm	DN 200/150	6"	33'041.00
191018	DPS-AQ Ø 2'210 mm	DN 200/150	6"	37'581.00
191037	DPS-AQ Ø 2'340 mm	DN 250/200	6"	40'360.00
191038	DPS-AQ Ø 2'550 mm	DN 250/250	6"	46'797.00
191039	DPS-AQ Ø 2'800 mm	DN 300/250	6"	53'051.00
191040	DPS-AQ Ø 3'000 mm	DN 300/250	6"	60'396.00



**HOLZVERSCHLAG FÜR DEN TRANSPORT UND DIE SICHERHEIT DES FILTERS**

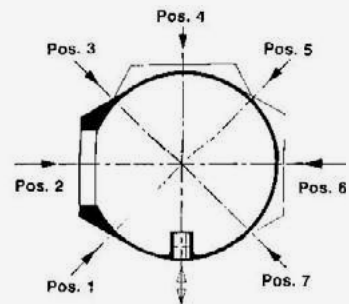
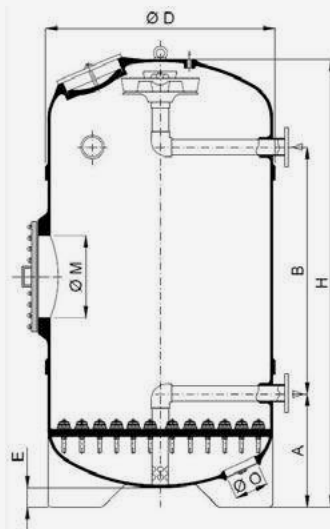
	Holzverschlag für Filter Ø 2'040 mm bis Ø 2'210 mm	370.00
	Holzverschlag für Filter Ø 2'340 mm	430.00
	Holzverschlag für Filter Ø 2'550 mm	530.00
	Holzverschlag für Filter Ø 2'800 mm	585.00
	Holzverschlag für Filter Ø 3'000 mm	685.00

TECHNISCHE DETAILS

Filter Typ DPS-AQ Ø	2'040 mm	2'210 mm	2'340 mm	2'550 mm	2'800 mm	3'000 mm
Filterfläche	3,17 m <sup>2</sup>	3,77 m <sup>2</sup>	4,06 m <sup>2</sup>	4,91 m <sup>2</sup>	5,97 m <sup>2</sup>	6,90 m <sup>2</sup>
Leistung bei 20 m/h	65 m <sup>3</sup> /h	74 m <sup>3</sup> /h	84 m <sup>3</sup> /h	100 m <sup>3</sup> /h	123 m <sup>3</sup> /h	141 m <sup>3</sup> /h
Leistung bei 30 m/h	95 m <sup>3</sup> /h	111 m <sup>3</sup> /h	126 m <sup>3</sup> /h	150 m <sup>3</sup> /h	185 m <sup>3</sup> /h	212 m <sup>3</sup> /h
Leistung bei 50 m/h	158 m <sup>3</sup> /h	185 m <sup>3</sup> /h	210 m <sup>3</sup> /h	250 m <sup>3</sup> /h	307 m <sup>3</sup> /h	354 m <sup>3</sup> /h
Füllung AFM® / Sand in kg	5'000/5'700	6'000/6'750	6'500/7'500	8'000/9'000	9'500/10'500	11'000/12'500
*AFM® 1 / Sand 0,4-0,8 Säcke	120 / 148	160 / 190	160 / 180	200 / 240	240 / 240	280 / 300
*AFM® 2 / Sand 0,7-1,2 Säcke	40 / 40	40 / 40	60 / 60	60 / 60	80 / 100	80 / 120
*AFM® 3 / Sand 2,0-3,0 Säcke	40 / 40	40 / 40	40 / 60	60 / 60	60 / 80	80 / 80
A	820 mm	850 mm	900 mm	925 mm	970 mm	-
B	1'010 mm	1'365 mm	1'315 mm	1'385 mm	1'380 mm	-
E	100 mm	100 mm	100 mm	100 mm	100 mm	100 mm
H	2'660 mm	2'840 mm	2'850 mm	2'920 mm	3'040 mm	3'070 mm
M	420 mm	420 mm	420 mm	420 mm	420 mm	420 mm

Empfohlene Füllvarianten: 60% Korn 1 / 20% Korn 2 / 20% Korn 3 | oder 60% Korn 1 / 40% Korn 2 | oder 75% Korn DIN / 25% Korn 3

\*Hinweis: Säcke à 25 kg (AFM und Sand)



Artikelnummer      Bezeichnung      Preis CHF



**FILTER SERIE FB**

**C**

- Betriebsdruck 2,5 bar, Prüfdruck 3,75 bar, max. Betriebstemperatur 40 °C
- ozonbeständig bis 0,5 g/m<sup>3</sup>
- Ausführung in 4 und 6 bar auf Anfrage
- andere Durchmesser bis 3'000 mm auf Anfrage
- **5 Jahre Garantie**

**Lieferfrist auf Anfrage.**

**Filterpreise ohne AFM/Sandfüllung, Preis ab Büsserach**

		Anschluss	Schauglas	
191120	FB 40 Ø 1'010 mm, Pos. frei	DN 80	4"	5'724.00
191121	FB 50 Ø 1'160 mm, Pos. frei	DN 80	4"	6'330.00
191122	FB 60 Ø 1'260 mm, Pos. frei	DN 100	4"	7'189.00
191123	FB 80 Ø 1'440 mm, Pos. frei	DN 100	4"	8'330.00
191124	FB 100 Ø 1'640 mm, Pos. frei	DN 125	5"	10'940.00
191125	FB 125 Ø 1'840 mm, Pos. frei	DN 125	5"	13'437.00
191126	FB 150 Ø 2'040 mm, Pos. frei	DN 150	6"	16'367.00
191127	FB 200 Ø 2'340 mm, Pos. frei	DN 200	6"	20'394.00



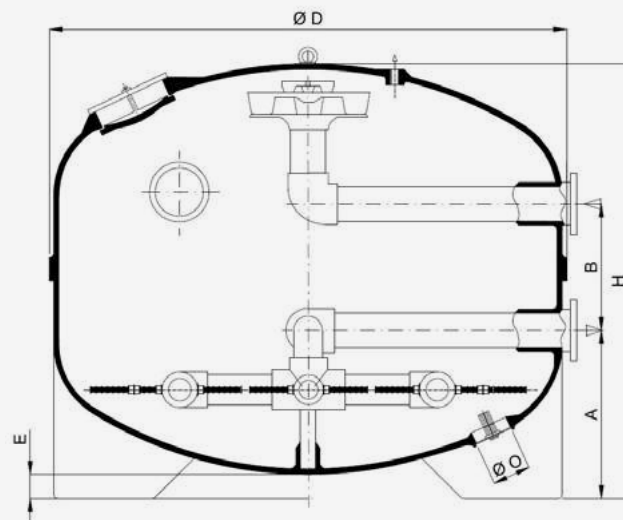
**HOLZVERSCHLAG FÜR DEN TRANSPORT UND DIE SICHERHEIT DES FILTERS**

	Holzverschlag für Filter FB 40 bis FB 80	150.00
	Holzverschlag für Filter FB 100 bis FB 150	235.00
	Holzverschlag für Filter FB 200	315.00

TECHNISCHE DETAILS

Typ	FB40	FB50	FB60	FB80	FB100	FB125	FB150	FB200
Filter Ø	1'010 mm	1'160 mm	1'260 mm	1'440 mm	1'640 mm	1'840 mm	2'040 mm	2'340 mm
Filterfläche	0,78 m <sup>2</sup>	1,01 m <sup>2</sup>	1,21 m <sup>2</sup>	1,55 m <sup>2</sup>	2,04 m <sup>2</sup>	2,52 m <sup>2</sup>	3,17 m <sup>2</sup>	4,06 m <sup>2</sup>
Anschluss	DN 80	DN 80	DN 100	DN 100	DN 125	DN 125	DN 150	DN 200
Leistung bei 20 m/h	16 m <sup>3</sup> /h	20 m <sup>3</sup> /h	24 m <sup>3</sup> /h	32 m <sup>3</sup> /h	40 m <sup>3</sup> /h	51 m <sup>3</sup> /h	65 m <sup>3</sup> /h	84 m <sup>3</sup> /h
Leistung bei 30 m/h	24 m <sup>3</sup> /h	30 m <sup>3</sup> /h	36 m <sup>3</sup> /h	48 m <sup>3</sup> /h	60 m <sup>3</sup> /h	75 m <sup>3</sup> /h	95 m <sup>3</sup> /h	123 m <sup>3</sup> /h
Leistung bei 50 m/h	40 m <sup>3</sup> /h	50 m <sup>3</sup> /h	60 m <sup>3</sup> /h	80 m <sup>3</sup> /h	100 m <sup>3</sup> /h	125 m <sup>3</sup> /h	158 m <sup>3</sup> /h	208 m <sup>3</sup> /h
Füllung AFM® / Sand in kg	625/700	900/1'000	1'200/1'400	1'650/1'800	2'500/2'800	3'150/3'500	4'500/5'000	6'000/7'000
*AFM® 1 / Sand 0,4-0,8 Säcke	15 / 18	24 / 30	30 / 36	40 / 40	60 / 70	80 / 80	110 / 120	160 / 200
*AFM® 2 / Sand 0,7-1,2 Säcke	5 / 5	6 / 5	10 / 10	16 / 20	20 / 22	26 / 30	40 / 40	40 / 40
*AFM® 3 / Sand 2,0-3,0 Säcke	5 / 5	6 / 5	8 / 10	10 / 12	20 / 20	20 / 30	30 / 40	40 / 40
A	500 mm	550 mm	550 mm	625 mm	720 mm	740 mm	725 mm	765 mm
B	300 mm	300 mm	400 mm	400 mm	450 mm	450 mm	450 mm	600 mm
E	100 mm	100 mm	100 mm	100 mm	100 mm	100 mm	100 mm	100 mm
H	1'200 mm	1'300 mm	1'350 mm	1'470 mm	1'670 mm	1'760 mm	1'870 mm	2'000 mm

\*Hinweis: Säcke à 25 kg (AFM und Sand)





Artikelnummer      Bezeichnung      Preis CHF



**BELEUCHTUNG FÜR SCHAUGLAS OHNE TRAFU** **S**

191100	(a) Typ HLM 80 LED 2 W D / 24 V AC/DC für Schauglas 3"	885.00
191102	(b) Typ HLM 100 LED 4 W D / 24 V AC/DC für Schauglas 4"	930.00
191103	(c) Typ HLM 125 LED 4 W D / 24 V AC/DC für Schauglas 5"	974.00
063010	Beleuchtungstrafo 50 VA 230 V / 24 V 1 Abgang	124.00
191101	(d) Befestigungswinkel für Beleuchtung (Satz à 3 Stk.)	34.00



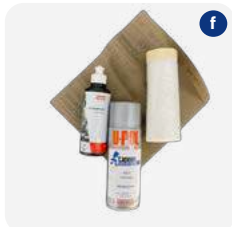
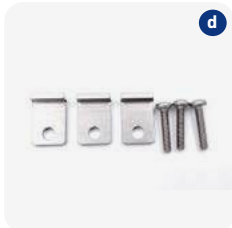
**REPARATUR-SET FÜR KRATZER AM BLAUEN CALPLAS FILTER** **C**

191-300	(e) Einfaches Reparatur-Set	87.00
191-301	(f) Professionelles Reparatur-Set	173.00



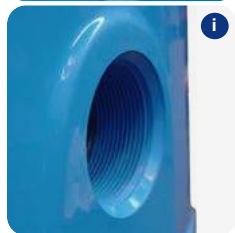
**(g) SCHAUGLAS** **C**

	2½"	325.00
	3"	406.00
	4"	471.00
	5"	573.00
	6"	676.00

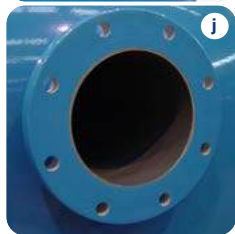




Artikelnummer	Bezeichnung	Preis CHF
<b>(h) LANGES SCHAUGLAS</b>		<b>C</b>
	Langes senkrechttes Schauglas 300 mm	1'135.00
	Standard senkrechttes Schauglas 200 mm	973.00



Artikelnummer	Bezeichnung	Preis CHF
<b>(i) GEWINDE EINGANG/AUSGANG</b>		<b>C</b>
	½" - 1"	87.00
	1¼" - 2"	114.00
	2½" - 4"	146.00



Artikelnummer	Bezeichnung	Preis CHF
<b>(j) FLANSCH</b>		<b>C</b>
	DN 15 - DN 25	173.00
	DN 32 - DN 65	314.00
	DN 80 - DN 100	400.00
	DN 125	449.00
	DN 150	573.00
	Grössere Flansche	auf Anfrage



<b>(k) INFORMATION BETREFFEND ANZAHL BODENFILTERDÜSEN PRO DÜSENBODEN</b>										
Ø mm	415	460	520	640	720	840	960	1'010	1'160	1'260
<b>Düsenboden</b>	12	12	16	21	25	36	44	53	69	89
Ø mm	1'440	1'640	1'840	2'040	2'210	2'340	2'550	2'800	3'000	
<b>Düsenboden</b>	101	137	177	217	240	289	341	428	489	

Artikelnummer

Bezeichnung

Preis CHF



**AFM® IST EIN EINZIGARTIGES, BIORESISTENTES FILTERMATERIAL**





**Allgemein für öffentliche Becken:**

- 60% KORN 1 (0,4 - 0,8 mm) ng
- 20% KORN 2 (0,7 - 2,0mm) ng
- 20% KORN 3 (2,0 - 4,0mm) S

Bei Filtern mit Düsenboden können auch 50 % Korn 1 und 50% Korn 2 verwendet werden.

**Für Aussenbecken mit hoher organischer Belastung**



- 75% DIN KORN (0,7 - 1,2mm) ng
- 25% KORN 3 (2,0 - 4,0mm) S

**AFM® DIN Korn (0,7 - 1,2 mm)** hat die doppelte Aufnahmekapazität gegenüber von AFM® Korn 1 (6'000 g/m<sup>2</sup> gegenüber 2'700 g/m<sup>2</sup>) und benötigt daher 50 % weniger Rückspülzyklen als AFM® Korn 1.

AFM® DIN Korn (0,7 - 1,2mm) ist ideal für Aussenbecken mit hoher organischer Belastung. So kann anstelle von alle 3 Tage, AFM DIN alle 7 Tage rückgespült werden.



**ng SÄCKE À 21 KG S**

046101*	AFM® NG Korn 1	0,4 - 0,8 mm	Sack à 21 kg	50.00
046102*	AFM® NG Korn 2	0,7 - 2,0 mm	Sack à 21 kg	50.00
046025*	AFM® NG Korn DIN	0,7 - 1,2 mm	Sack à 21 kg	50.00
046103*	AFM® S Korn 3	2,0 - 4,0 mm	Sack à 21 kg	50.00

**ACHTUNG**  
 Ausnahmen gelten für Sondertransporte:  
 Für Sondertransporte ab 10t AFM, an schwer zugänglichen Gemeinden (z.B. Berggemeinden) sowie wenn die Zufahrt mit einem 40t LKW nicht möglich ist, sind die Transportkosten NICHT inkl. und müssen für jedes Projekt zwingend angefragt werden!

**ng SÄCKE À 25 KG S**

046020*	AFM® NG Korn 1	0,4 - 0,8 mm	Sack à 25 kg	55.00
046021*	AFM® NG Korn 2	0,7 - 2,0 mm	Sack à 25 kg	55.00
046023*	AFM® NG Korn DIN	0,7 - 1,2 mm	Sack à 25 kg	55.00
046022*	AFM® S Korn 3	2,0 - 4,0 mm	Sack à 25 kg	55.00



**ng BULK BAGS À 1'000 KG S**

046030**	AFM® NG Korn 1	0,4 - 0,8 mm	Bulk Bag à 1'000 kg	2'000.00
046031**	AFM® NG Korn 2	0,7 - 2,0 mm	Bulk Bag à 1'000 kg	2'000.00
046033**	AFM® NG Korn DIN	0,7 - 1,2 mm	Bulk Bag à 1'000 kg	2'000.00
046032**	AFM® S Korn 3	2,0 - 4,0 mm	Bulk Bag à 1'000 kg	2'000.00

\*Preise inkl. Transportkosten ab Frachtfreigrenze (CHF 3'000.00).  
 \*\*Lieferfrist 2-3 Wochen.



Artikelnummer      Bezeichnung      Preis CHF



**ACHTUNG: BEI LUFT-SPÜLUNG VERWENDEN SIE UNBEDINGT AFM® S (STANDARD) ANSTELLE VON AFM® NG. AFM® NG KANN NICHT MIT LUFT GESPÜLT WERDEN, DA ES WIEDER HYDROPHOB WIRD.**



**AFM® S SÄCKE À 25 KG**

**S**

046111*	AFM® S Korn 1	0,4 – 0,8 mm	Sack à 25 kg	55.00
046112*	AFM® S Korn 2	0,7 - 2,0 mm	Sack à 25 kg	55.00
046113*	AFM® S Korn DIN	0,7 - 1,2 mm	Sack à 25 kg	55.00
046022*	AFM® S Korn 3	2,0 - 4,0 mm	Sack à 25 kg	55.00



**BULK BAGS À 1'000 KG**

**S**

046130**	AFM® S Korn 1	0,4 - 0,8 mm	Bulk Bag à 1'000 kg	2'000.00
046131**	AFM® S Korn 2	0,7 - 2,0 mm	Bulk Bag à 1'000 kg	2'000.00
046132**	AFM® S Korn DIN	0,7 - 1,2 mm	Bulk Bag à 1'000 kg	2'000.00
046032**	AFM® S Korn 3	2,0 - 4,0 mm	Bulk Bag à 1'000 kg	2'000.00

\*Preise inkl. Transportkosten ab Frachtfreigrenze (CHF 3'000.00).

\*\*Lieferfrist 2-3 Wochen.

Artikelnummer      Bezeichnung      Preis CHF



**PUMPENVORFILTER POSITION 2**

C

- Vorfilter aus hochwertigem Polyester mit Fiberglas
- mit grossem Chromstahl-Siebkorb 4 mm Lochgrösse (Standard), auch mit 2 mm Lochgrösse lieferbar
- Vorfilterdeckel transparent
- Position 2 (andere Positionen gegen Aufpreis lieferbar)

Artikelnummer	Bezeichnung	Durchfluss	Preis CHF
191041	P8/110, Anschluss DN 100 Korb Inhalt 8 l	max. 80 m <sup>3</sup> /h	2'300.00
191042	P15/110, Anschluss DN 100 Korb Inhalt 15 l	max. 120 m <sup>3</sup> /h	2'750.00
191052	P25/160, Anschluss DN 150 Korb Inhalt 25 l	max. 250 m <sup>3</sup> /h	2'990.00
191043	P25/225, Anschluss DN 200 Korb Inhalt 25 l	max. 250 m <sup>3</sup> /h	3'090.00
191044*	P60/300, Anschluss DN 300 Korb Inhalt 60 l	max. 350 m <sup>3</sup> /h	4'250.00



**PUMPENVORFILTER SPEZIAL**

C

191045*	P25/2x160-225 Korb Inhalt 25 l	Ansaugung 2 x DN 150 Pumpe DN 200	3'405.00
191046*	P25/225-2x160 Korb Inhalt 25 l	Ansaugung DN 200 Pumpe 2 x DN 150	3'405.00
191047*	P60/2x225-300 Korb Inhalt 60 l	Ansaugung 2 x DN 200 Pumpe DN 300	4'590.00
191048*	P60/300-2x225 Korb Inhalt 60 l	Ansaugung DN 300 Pumpe 2 x DN 200	4'590.00

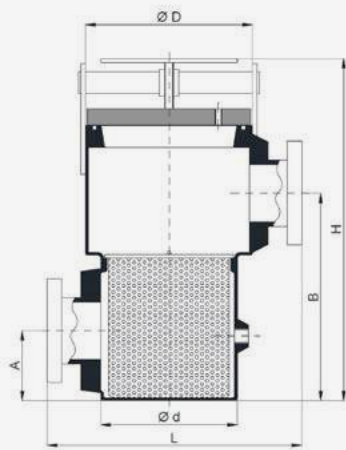
\*Nicht ab Lager lieferbar! Lieferfrist auf Anfrage

TECHNISCHE DETAILS (PUMPENVORFILTER POSITION 2)

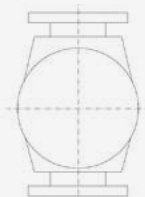
Typ	P8/110	P15/110	P25/160	P25/225	P60/300
D	305 mm	355 mm	415 mm	415 mm	530 mm
d	250 mm	300 mm	355 mm	355 mm	480 mm
A	130 mm	150 mm	165 mm	165 mm	260 mm
B	370 mm	455 mm	495 mm	495 mm	695 mm
P	120 mm	150 mm	150 mm	150 mm	150 mm
L	450 mm	500 mm	580 mm	580 mm	700 mm
H	635 mm	760 mm	785 mm	785 mm	1'030 mm
Anschluss	DN 100	DN 100	DN 150	DN 200	DN 300
PVC Rohr	110 mm	110 mm	160 mm	225 mm	300 mm
Inhalt	8 l	15 l	25 l	25 l	60 l

Grössere und kleinere Anschlüsse wählbar, gegen Mehr- resp. Minderpreis. Lieferfrist auf Anfrage

Pumpenvorfilter Position 2

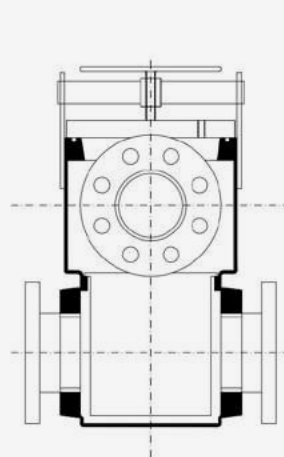


POS-2



PUMP

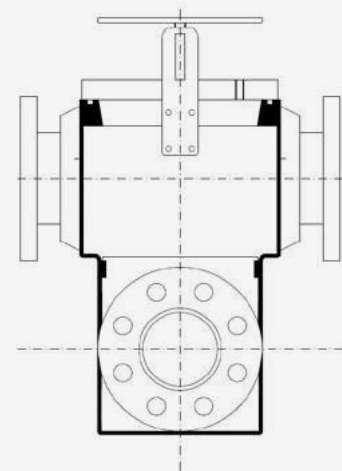
Pumpenvorfilter Spezial



PUMP

PUMP

ASPIRATION



ASPI-  
RATION

ASPI-  
RATION

PUMP

# KAPITEL 19 | HOCHSCHICHTFILTER

## Ozon-Entgasungsbehälter



Artikelnummer      Bezeichnung      Preis CHF



### OZON-ENTGASUNGSBEHÄLTER SERIE «CO» MIT TRANSPARENTEM MANNLOCH max. Ozonkonzentration = 1 g/m<sup>3</sup>

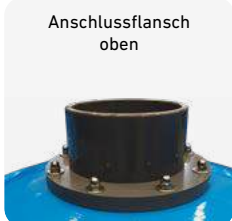
C

Lieferfrist auf Anfrage / Preis ab Büsserach / 5 Jahre Garantie

191080	CO Ø 415 mm	2'681.00
191081	CO Ø 460 mm	2'908.00
191082	CO Ø 520 mm	3'427.00
191083	CO Ø 640 mm	4'054.00
191084	CO Ø 720 mm	4'697.00
191085	CO Ø 840 mm	5'638.00
191086	CO Ø 960 mm	7'297.00



### HOLZVERSCHLAG FÜR DEN TRANSPORT UND DIE SICHERHEIT DES BEHÄLTERS



(a) Holzverschlag für Behälter Ø 415 mm bis Ø 640 mm  
(falls Anschluss mit Flansch)      100.00

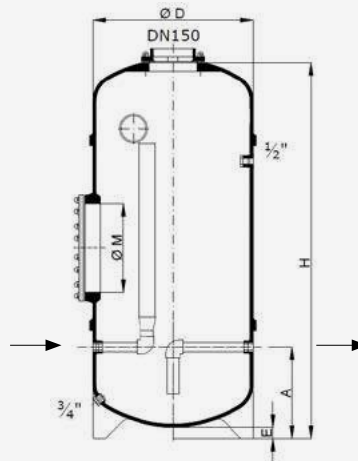


(a) Holzverschlag für Behälter Ø 720 mm bis Ø 960 mm  
(falls Anschluss mit Flansch)      155.00



### TECHNISCHE DETAILS

Ø	415 mm	460 mm	520 mm	640 mm	720 mm	840 mm	960 mm
A	260 mm	260 mm	300 mm	340 mm	405 mm	430 mm	445 mm
E	15 mm	15 mm	15 mm	15 mm	105 mm	110 mm	120 mm
H	1'850 mm	1'850 mm	1'905 mm	1'970 mm	2'070 mm	2'130 mm	2'185 mm
M	305 mm	305 mm	305 mm	355 mm	355 mm	355 mm	420 mm
Vol.	220 l	280 l	360 l	570 l	720 l	980 l	1'330 l
Anschluss	1½"	1½"	1½"	1½"	2"	2"	2½"
Qmax	4,0 m <sup>3</sup> /h	5,6 m <sup>3</sup> /h	7,4 m <sup>3</sup> /h	11,4 m <sup>3</sup> /h	16,0 m <sup>3</sup> /h	22,0 m <sup>3</sup> /h	30,0 m <sup>3</sup> /h



# KAPITEL 19 | HOCHSCHICHTFILTER

## Ozon-Entgasungsbehälter



Artikelnummer      Bezeichnung      Preis CHF



### OZON-ENTGASUNGSBEHÄLTER SERIE „CO“ MIT TRANSPARENTEM MANNLOCH max. Ozonkonzentration = 1 g/m<sup>3</sup>

C

Lieferfrist auf Anfrage, Preis ab Büsserach, 5 Jahre Garantie

191070	CO Ø 1'010 mm	8'935.00
191071	CO Ø 1'160 mm	11'502.00
191072	CO Ø 1'260 mm	13'518.00
191073	CO Ø 1'440 mm	16'205.00
191074	CO Ø 1'640 mm	18'972.00
191075	CO Ø 1'840 mm	23'242.00



Flanschanschlüsse

### HOLZVERSCHLAG FÜR DEN TRANSPORT UND DIE SICHERHEIT DES BEHÄLTERS



Anschlussflansch oben

(a) Holzverschlag für Behälter Ø 1'010 mm bis Ø 1'260 mm	190.00
(a) Holzverschlag für Behälter Ø 1'440 mm bis Ø 1'640 mm	300.00
(a) Holzverschlag für Behälter Ø 1'840 mm	370.00



Mannloch

### TECHNISCHE DETAILS

Ø	1'010 mm	1'160 mm	1'260 mm	1'440 mm	1'640 mm	1'840 mm
A	500 mm	550 mm	530 mm	600 mm	630 mm	690 mm
E	100 mm	100 mm	100 mm	100 mm	100 mm	100 mm
H	2'100 mm	2'160 mm	2'200 mm	2'280 mm	2'360 mm	2'440 mm
M	420 mm	420 mm	420 mm	420 mm	420 mm	420 mm
Vol.	1'400 l	1'900 l	2'200 l	2'900 l	4'000 l	5'000 l
Anschluss	DN 125	DN 150	DN 200	DN 200	DN 200	DN 250
Qmax	32 m <sup>3</sup> /h	40 m <sup>3</sup> /h	50 m <sup>3</sup> /h	70 m <sup>3</sup> /h	90 m <sup>3</sup> /h	120 m <sup>3</sup> /h



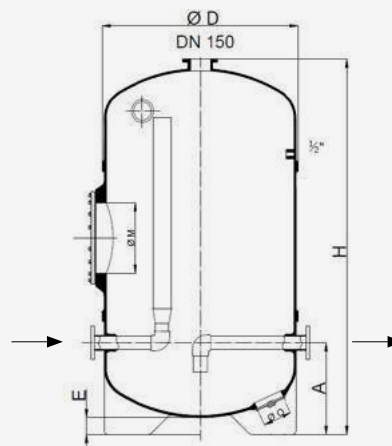
Schauglas



Entleerungsdeckel



a



Artikelnummer      Bezeichnung      Preis CHF



**RÜCKHALTEFILTER FÜR FILTERMATERIAL UND IONENTAUSSCHER**

Rückhaltefilter für Filtermaterial wie z.Bsp. Sand, AFM, Aktivkohle, Ionentauscher und andere Partikel.  
Schlitzgrösse 0,2 mm

**C**

191020	(a) Rückhaltefilter S-20 (DN 50) für Filtermaterial bis 2,5 bar	440.00
191021*	(b) Rückhaltefilter S-40 (DN 80) für Filtermaterial bis 6 bar	1'650.00
191022*	(c) Rückhaltefilter S-100 (DN 125) für Filtermaterial bis 6 bar	2'900.00



**TECHNISCHE DATEN**

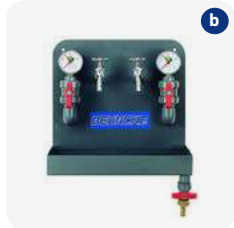
Modell	S-20	S-40	S-100
Abmessungen L x Ø	465 x Ø 110 mm	678 x Ø 240 mm	830 x Ø 360 mm
Anschluss	DN 50 (Ø 63 mm)	DN 80 (Ø 90 mm)	DN 125 (Ø 140 mm)
Material	PVC + PVC transparent	PP	Polyester verstärkt mit Fiberglas
max. Druck	2,5 kg/cm <sup>2</sup>	6 kg/cm <sup>2</sup>	6 kg/cm <sup>2</sup>
max. Durchfluss	20 m <sup>3</sup> /h	40 m <sup>3</sup> /h	100 m <sup>3</sup> /h



\*Nicht ab Lager lieferbar! Lieferfrist auf Anfrage

## KAPITEL 19 | HOCHSCHICHTFILTER

### Zubehör für öffentliche Filter



Artikelnummer      Bezeichnung      Preis CHF

#### ZUBEHÖR FÜR ÖFFENTLICHE FILTER

C

044034	(a) Autom. Be- und Entlüftungsventil V4A ¾", ozonbeständig	985.00
044033	(b) Differenzdruckmanometer-Station aus V4A, lackiert, mit 2 Manometern und 2 Wassergriffhähnen für Roh- und Reinwasser sowie Wasserablaufbecken mit einem Ablasshahn. Anschluss an die Filteranlage 2x Ø 25 mm	823.00

#### SEITENKANALVERDICHTER 2-STUFIG FÜR LUFTSPÜLUNG FILTER

C

200169	(c) Seitenkanalverdichter SKS 400-2 V, 4,0 kW, 400 V, 2" IG	2'050.00
200170	(c) Seitenkanalverdichter SKS 475-2 V, 5,5 kW, 400 V, 2" IG	2'368.00
200171	(d) Seitenkanalverdichter SKH 570-2 V, 13 kW, 400 V, 2½" IG	4'586.00

#### TECHNISCHE DATEN

Typ	SKS 400-2 V	SKS 475-2 V	SKH 570-2 V
Nennspannung	400 V	400 V	400 V
Leistung	4,0 kW	5,5 kW	13,0 kW
Stromverbrauch	8,2 A	12 A	27 A
Durchfluss bei 400 mbar	150 m³/h	150 m³/h	360 m³/h
max. Durchfluss	312 m³/h	312 m³/h	576 m³/h
max. Druck	400 mbar	530 mbar	600 mbar
bis Filter Ø	bei Luftgeschwindigkeit: 60 m/h	1'640 mm	1'640 mm
	bei Luftgeschwindigkeit: 80 m/h	1'260 mm	1'260 mm
Schalldruckpegel	75 db (A)	75 db (A)	76 db (A)

### TIPP

Einbauanleitung beachten! Das Gebläse-Ausgangsrohr muss von unten (wegen Transport) auf den seitlichen Anschluss montiert werden.

